

## Разборный пластинчатый теплообменник XG

### Область применения



Разборные пластинчатые теплообменники типа XG предназначены для использования в системах теплоснабжения и охлаждения. Теплообменники могут быть открыты для чистки и для замены пластин и уплотнений. Разборные пластинчатые теплообменники типа XG с уплотнениями изготавливаются из теплообменных пластин различного размера.

#### Разрешения:

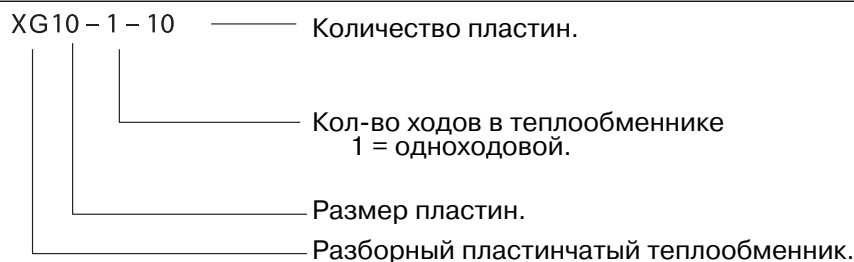
- Соответствуют российским и европейским стандартам.

#### Основные характеристики:

- минимальная температура  $-10^{\circ}\text{C}$ ;
- максимальная температура  $+150^{\circ}\text{C}$ ;
- максимальное рабочее давление 16 бар;
- обратная вода/гликолевый раствор с концентрацией до 50%;
- присоединительные размеры DN (резьба или фланцы) 25...125.

**Техническое описание**
**Разборный пластинчатый теплообменник XG**

**Номенклатура  
и коды  
для оформления  
заказа**


**Разборные пластинчатые теплообменники типа XG**

Тип	XG 10-1	XG 20-1	XG 30-1	XG 40-1	XG 50-1	XG 60-1*	XG 70-1*
Присоединения	Резьба G 1	Резьба G2	Фланец DN 65	Фланец DN 125	Фланец DN 125	—	—
Кол-во пластин							
10	004B5005	004B5205	004B5405	—	—		
20	004B5010	004B5210	004B5410	—	—		
30	004B5015	004B5215	004B5415	—	—		
40	004B5020	004B5220	004B5420	—	—		
50	004B5025	004B5225	004B5425	004B5625	004B5825	—	—
60	004B5030	004B5230	004B5430	004B5630	004B5830	—	—
70	004B5035	004B5235	004B5435	004B5635	004B5835	—	—
80	—	004B5240	004B5440	004B5640	004B5840	—	—
90	—	004B5245	004B5445	004B5645	004B5845	—	—
100	—	004B5250	004B5450	004B5650	004B5850	—	—
110	—	004B5255	004B5455	004B5655	004B5855	—	—
120	—	004B5260	004B5460	004B5660	004B5860	—	—
140	—	004B5270	004B5470	004B5670	004B5870	—	—
160	—	—	004B5680	004B5880	—	—	—
180	—	—	004B5690	004B5890	—	—	—
200	—	—	004B5699	004B5899	—	—	—

\* По требованию.

Специальные варианты теплообменников для различных теплоносителей, других типов присоединений, максимальных рабочих давлений, материалов и мощностей по требованию.

За более подробной информацией обращайтесь к инженерам по продажам в Вашем регионе.

**Принадлежности  
и запасные части**
**Комплектующие для разборных пластинчатых теплообменников типа XG**

Уплотнения для XG 10, комплект из 10 шт	<b>004B6931</b>
Уплотнения для XG 20, комплект из 10 шт	<b>004B6932</b>
Уплотнения для XG 30, комплект из 10 шт	<b>004B6933</b>
Уплотнения для XG 40, комплект из 10 шт	<b>004B6934</b>
Уплотнения для XG 50, комплект из 10 шт	<b>004B6935</b>
Уплотнения для XG 60, комплект из 10 шт	<b>004B6936</b>
Уплотнения для XG 70, комплект из 10 шт	<b>004B6937</b>
Пластины для XG 10, комплект из 10 шт	<b>004B6938</b>
Пластины для XG 20, комплект из 10 шт	<b>004B6939</b>
Пластины для XG 30, комплект из 10 шт	<b>004B6940</b>
Пластины для XG 40, комплект из 10 шт	<b>004B6941</b>
Пластины для XG 50, комплект из 10 шт	<b>004B6942</b>
Пластины для XG 60, комплект из 10 шт	<b>004B6943</b>
Пластины для XG 70, комплект из 10 шт	<b>004B6944</b>

**Присоединительные патрубки для разборных пластинчатых  
теплообменников типа XG**

	Описание	Подходит для	Присоединения	Кодовый номер
	Присоединительные патрубки под пайку	XG-10	G 1 A / 15 мм	<b>004B2904</b>
			G 1 A / 18 мм	<b>004B2905</b>
			G 1 A / 22 мм	<b>004B2906</b>
		XG-20	G 2 A / 28 мм	<b>004B2910</b>
			G 2 A / 35 мм	<b>004B2911</b>
			G 2 A / 42 мм	<b>004B2912</b>
	Присоединительные патрубки под сварку	XG-10	G 1 A / DN 15	<b>004B2901</b>
			G 1 A / DN 20	<b>003H0281</b>
			G 1 A / DN 25	<b>004B2903</b>
		XG-20	G 2 A / DN 32	<b>004B2907</b>
			G 2 A / DN 40	<b>004B2908</b>
			G 2 A / DN 50	<b>004B2909</b>
	Резьбовые присоединительные патрубки	XG-10	G 1 A / G 3/4 A	<b>004B2913</b>

**Принадлежности  
и запасные части  
(продолжение)**
**Теплоизоляция для разборных пластинчатых теплообменников типа XG**

Тип	XG 10-1	XG 20-1	XG 30-1	XG 40-1	XG 50-1
Кол-во пластин					
10	004B5115	004B5315	004B5515	—	—
20				—	—
30				—	—
40	004B5130	004B5330	004B5530	—	—
50				004B5730	004B5930
60					
70	004B5135	004B5345	004B5545	004B5745	004B5945
80	—				
90	—				
100	—	004B5360	004B5560	004B5760	004B5960
110	—				
120	—				
140	—	004B5370	004B5570	004B5790	004B5990
160	—	—	—		
180	—	—	—		
200	—	—	—	004B5799	004B5999

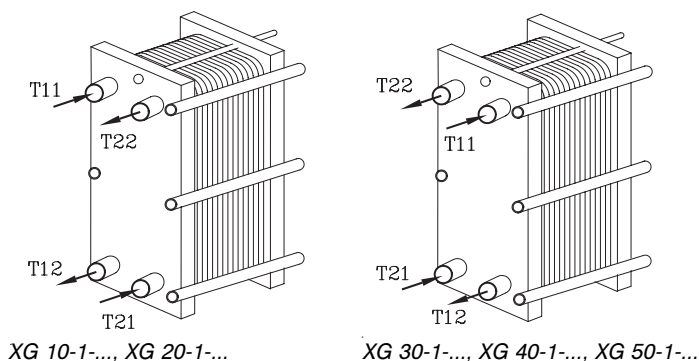
**Технические  
характеристики**
**Разборные пластинчатые теплообменники типа XG**

Тип	XG 10-1	XG 20-1	XG 30-1	XG 40-1	XG 50-1
Макс. рабочее давление, бар	16/(25)*				
Макс. рабочая температура, °C	150				
Мин. рабочая температура **, °C	-10				
Среда	Вода / Гликолевый раствор конц. до 50%				
Объем 1 канала, л	0,045	0,480	0,570	1,370	1,710
Площадь поверхности теплообмена 1 пластины, м <sup>2</sup>	0,025	0,123	0,134	0,310	0,430
Тип присоединения	Резьба	Резьба	Фланец, DN		
Размер присоединения	G 1	G 2	65	125	125
Материал пластин	Нержавеющая сталь EN 1.4404				
Материал уплотнения	EPDM				

\* Варианты теплообменников на 25 бар по требованию.

\*\* При температуре теплоносителя ниже 0°C необходимо использовать гликолевый раствор.

Устройство



T11 — Вход первичного контура.  
 T12 — Выход первичного контура.  
 T21 — Вход вторичного контура.  
 T22 — Выход вторичного контура.

Теплообменники собираются из штампованных гофрированных пластин и стягиваются между двумя опорными концевыми плитами. Между пластинами образуются каналы для прохода теплоносителя. Уплотнения между пластинами отделяют каналы друг от друга, так что потоки теплоносителей не перемешиваются.

Теплообменник служит для передачи тепла от теплоносителя первичного контура к теплоносителю вторичного контура через пластины, которые позволяют избежать перемешивания потоков теплоносителя друг с другом.

Разборный пластинчатый теплообменник может быть открыт для очистки и для замены пластин и уплотнений. Плавное изменение мощности может быть достигнуто путем изменения количества пластин.

Тип и размер теплообменника определяются заданной тепловой мощностью, требуемыми температурами и допустимыми потерями давления.

**Подбор теплообменников**

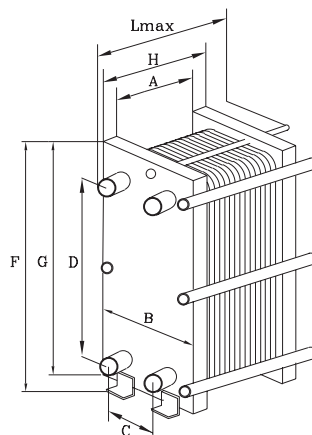
Выбор типа и размера теплообменников должен проводиться с использованием расчетной программы компании Danfoss для пластинчатых теплообменников.

**Установка**

Теплообменник должен быть установлен в вертикальном положении. Рекомендуется, чтобы все трубопроводы, присоединенные к теплообменнику, были снабжены запорными клапанами для возможности сервисного обслуживания. Подключение трубопроводов должно выполняться таким образом, чтобы нагрузки (напр. от температурного расширения) не вызвали повреждений теплообменника.

Трубы должны быть закреплены скобами для предотвращения нагрузок на изгиб в местах соединения патрубков теплообменника.

Рекомендуется оснащать теплообменники теплоизоляцией.

Габаритные  
размеры


Тип	Габаритные размеры, мм								Вес пустого, кг
	A	B	C	D	G	H	F	L <sub>max</sub>	
<b>XG 10-...</b>	2,6*n	158	65	235	310	A+30	460	500	0,2*n+16
<b>XG 20-...</b>	3,5*n	300	140	640	835	A+60	910	1300	0,8*n+125
<b>XG 30-...</b>	3,7*n	370	150	665	910	A+60	990	1600	1,2*n+206
<b>XG 40-...</b>	4,25*n	540	240	856	1198	A+100	1218	2500	2,2*n+550
<b>XG 50-...</b>	4,25*n	540	240	1096	1143	A+100	1458	2500	2,8*n+675

n — Количество пластин.

Фирма Danfoss не несет ответственности за какие-либо ошибки в каталогах, брошюрах или в других печатных материалах. Фирма Danfoss сохраняет за собой право на изменения в своей продукции в любое время без уведомления, если только эти изменения в уже заказанных изделиях не потребуют изменений в оборудовании, определенном предварительно соглашением между фирмой Danfoss и Покупателем.



<p><b>ЗАО «Данфосс»</b>  <b>Центральный офис</b>, Россия,            127018, Москва, ул. Полковая, 13.            Телефон: (095) 792 57 57            Тел./Факс: (095) 792 57 59            E-mail: info@danfoss.ru            Internet: www.danfoss.ru</p>	<p><b>ЗАО «Данфосс»</b>  <b>Филиал</b>, Россия,            194100, Санкт-Петербург,            Пироговская наб., 17,            корп. 1 литера А.            Телефон: (812) 327 87 88,            320 20 99            Тел./Факс: (812) 327 87 82            E-mail: spb@danfoss.ru</p>	<p><b>ЗАО «Данфосс»</b>  <b>Филиал</b>, Россия,            603660, Нижний Новгород,            ул. Горького, 115, офис 814.            Тел./Факс: (8312) 37 71 21            E-mail: Bazankov@danfoss.ru</p>	<p><b>ЗАО «Данфосс»</b>  <b>Филиал</b>, Россия,            443100, Самара,            ул. Галактионовская, 132,            офис 400А.            Тел./Факс: (8462) 33 70 94            E-mail: Zolotarev@danfoss.ru</p>
<p><b>ЗАО «Данфосс»</b>  <b>Филиал</b>, Россия,            420043, Казань,            ул. Вишневского, 26, офис 315.            Телефон: (8432) 38 96 82,            38 10 69 (доб. 105)            Тел./Факс: (8432) 64 48 66            E-mail: Kornilov@danfoss.ru</p>	<p><b>ЗАО «Данфосс»</b>  <b>Филиал</b>, Россия,            410002, Саратов,            ул. Первомайская, 44, офис 260.            Тел./Факс (8452) 23 17 23            E-mail: Soldatenkov@danfoss.ru</p>	<p><b>ЗАО «Данфосс»</b>  <b>Филиал</b>, Россия,            644042, Омск,            проспект Маркса, 18.            Телефон: (3812) 31 75 81            Тел./Факс: (3812) 31 02 12            E-mail: Veretennikov@danfoss.ru</p>	<p><b>ЗАО «Данфосс»</b>  <b>Филиал</b>, Россия,            Новосибирск,            Тел./Факс: (3832) 73 45 71            E-mail: Pissarev@danfoss.ru</p>
<p><b>ЗАО «Данфосс»</b>  <b>Филиал</b>, Россия,            620014, Екатеринбург,            ул. А. Валека, 15, офис 509.            Тел./Факс: (343) 365 83 79            E-mail: poturaiko@danfoss.ru</p>	<p><b>ЗАО «Данфосс»</b>  <b>Филиал</b>, Россия,            Пермь,            Тел.: (3422) 36 16 86            E-mail: Poletaev@danfoss.ru</p>	<p><b>ЗАО «Данфосс»</b>  <b>Филиал</b>, Россия,            Красноярск,            Тел./Факс: (3912) 46 83 79            E-mail: Shorokhov@danfoss.ru</p>	<p><b>ЗАО «Данфосс»</b>  <b>Филиал</b>, Россия,            Хабаровск,            Тел./Факс: (4212) 31 16 62            E-mail: Voronov@danfoss.ru</p>
<p><b>ЗАО «Данфосс»</b>  <b>Филиал</b>, Россия,            Иркутск,            Тел./Факс: (3952) 32 46 69            E-mail: Vakulenko@danfoss.ru</p>	<p><b>ЗАО «Данфосс»</b>  <b>Филиал</b>, Россия,            Тюмень,            Тел./факс: (3452) 35 91 21            E-mail: Orinin@danfoss.ru</p>	<p><b>ЗАО «Данфосс»</b>  <b>Филиал</b>, Россия,            Ростов-на-Дону,            Тел./Факс: (8632) 92 32 95            E-mail: PPV@danfoss.ru</p>	