

**РОССИЙСКАЯ ФЕДЕРАЦИЯ
ООО «ПРИБОР-ИМПЭКС»**



**ТЕПЛОСЧЕТЧИКИ-РЕГИСТРАТОРЫ
«МАГИКА»**




РУКОВОДСТВО ПО ЭКСПЛУАТАЦИИ

4218-002-89503403 РЭ

**Г. МОСКВА
2009 г.**

Настоящее руководство по эксплуатации (далее по тексту – руководство) распространяется на теплосчетчики-регистраторы «МАГИКА», в дальнейшем теплосчетчики», изготавливаемые в соответствии с ТУ4218-002-89503403-2008.


Руководство содержит технические характеристики, описание устройства и принципа действия, а также сведения, необходимые для правильного монтажа и эксплуатации теплосчетчиков.

 Перед установкой и пуском теплосчетчика «МАГИКА» в эксплуатацию **необходимо** внимательно **изучить настоящее руководство по эксплуатации** и паспорт на изделие. Необходимо обратить внимание на следующие положения:

- правильность установки первичных преобразователей;
- правильность прокладки и подключения соединительных кабелей.

ЗАПРЕЩАЕТСЯ:

- производить произвольную замену электромагнитных преобразователей расхода (ЭПР) и измерительного блока в комплекте теплосчетчика;
- производить сварку на трубе и фланцах ЭПР, а также производить сварку в любом месте трубопровода, на котором установлен электромагнитный преобразователь расхода, при включенном электронном блоке теплосчетчика;
- использовать ЭПР в качестве монтажного приспособления при приварке ответных фланцев трубопроводов;
- использовать для монтажа провода с не облуженными концами или облуживать концы проводов, другой конец которых подключен к клеммам электронного блока;
- использовать трубопроводы в качестве заземляющего контура сварочного аппарата.

 **ВНИМАНИЕ!** В случае полного или частичного отсутствия теплоносителя в трубопроводе (например, при ремонте трубопровода или в летний период), необходимо отключать питание электронных блоков регистраторов модификации «РИ».

Изготовитель имеет право отказать в гарантийном обслуживании теплосчетчика в случае, если:

- электронные компоненты, платы и корпус электронных блоков и первичного преобразователя расхода имеют механические повреждения и следы попадания влаги, масла или других жидкостей;
- изоляционное покрытие внутренней трубы первичного преобразователя расхода имеет видимые повреждения;
- монтаж и/или демонтаж проводился с нарушением правил настоящего «Руководства по эксплуатации»;
- не выполнены условия поверки и регламентного обслуживания теплосчетчика, указанные в разделах 5 и 6 настоящего «Руководства по эксплуатации».

Рекомендации по проектированию узлов учета и монтажу теплосчетчиков приведены в Приложении М.

ЗАКАЗАТЬ продукцию выпускаемую под торговой маркой «МАГИКА-ПРИБОР», получить технические консультации по монтажу и эксплуатации теплосчетчиков-регистраторов «МАГИКА» можно связавшись с нами любым удобным для Вас способом:

Тел.: (495)996-63-49, (495)972-49-28, (495)746-49-28; **Факс:** (495)996-63-49
e-mail: mail@magika.ru.

СОДЕРЖАНИЕ

СОДЕРЖАНИЕ	3
ПЕРЕЧЕНЬ УСЛОВНЫХ СОКРАЩЕНИЙ	4
1 ОПИСАНИЕ И РАБОТА	5
1.1 Назначение изделия	5
1.2 Технические характеристики	8
1.3 Состав изделия	12
1.4 Устройство составных частей и принцип действия теплосчетчика.....	13
1.5 Маркировка и пломбирование	18
1.6 Упаковка.....	199
2 ПОДГОТОВКА К ИСПОЛЬЗОВАНИЮ.....	20
2.1 Общие требования.....	20
2.2 Распаковка.....	20
2.3 Установка электромагнитных преобразователей объемного расхода жидкости	20
2.4 Установка термопреобразователей сопротивления	22
2.5 Установка электронного блока	22
2.6 Монтаж электрических соединений.....	23
2.7 Монтаж дополнительных расходомеров и водосчетчиков.....	26
3 УКАЗАНИЕ МЕР БЕЗОПАСНОСТИ.....	27
4 ИСПОЛЬЗОВАНИЕ ПО НАЗНАЧЕНИЮ.....	28
4.1 Управление работой измерительного блока теплосчетчика.....	28
4.2 Светодиодная индикация в приборах модификации «Р».....	44
4.3 Считывание и вывод на печать архивов	45
4.4 Характерные неисправности и методы их устранения	46
5 ТЕХНИЧЕСКОЕ ОБСЛУЖИВАНИЕ	55
6 ПОВЕРКА	56
7 ПРАВИЛА ХРАНЕНИЯ И ТРАНСПОРТИРОВАНИЯ.....	57
8 ПРОИЗВОДИТЕЛИ	57
Приложение А. Карта заказа.....	59
Приложение Б. Диапазоны измерения и веса импульсов.....	59
Приложение В. Габаритные и присоединительные размеры электронных блоков	61
Приложение Г. Установка электромагнитных преобразователей объемного расхода жидкости	63
Приложение Д. Габаритные и присоединительные размеры электромагнитных преобразователей объемного расхода жидкости.....	65
Приложение Е. Установка термопреобразователей сопротивления	68
Приложение Ж. Цоколевка разъемов и клемм	69
Приложение И. Схемы подключения	73
Приложение К. Заземление.....	78
Приложение Л. Совместимые преобразователи	81
Приложение М. Рекомендации по проектированию узлов учета и монтажу теплосчетчиков.....	81

ПЕРЕЧЕНЬ УСЛОВНЫХ СОКРАЩЕНИЙ И ИСПОЛЬЗУЕМЫХ ТЕРМИНОВ

ВС- водосчетчик или расходомер, имеющий выходные «весовые» импульсы с размерностью «литр на импульс», являющийся средством измерения, внесенным в государственный реестр;

ЭПР- электромагнитный преобразователь объемного расхода жидкости, не содержащий электронных схем, не имеющий нормированного выходного сигнала и не являющийся средством измерения;

Ду - диаметр условного прохода;

ДД - датчик давления, имеющий токовый выход;

ТС - термопреобразователь сопротивления платиновый;

ЭБ - электронный блок теплосчетчика или регистратора;

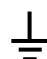
ЖКИ - жидкокристаллический индикатор;

ГВС - горячее водоснабжение;


ХВС – холодное водоснабжение;

ЭРК- электромагнитный расходомерный канал;

~ - Переменный ток

 - Зажим рабочего заземления

 - Внимание! (См. сопроводительные документы).

 - Оборудование, защищенное двойной или усиленной изоляцией (эквивалентно классу II ГОСТ Р МЭК 536).

ЭПР подключаются к входам и выходам ЭРК. К входам импульсных каналов ЭБ подключаются механические водосчетчики с герконовым выходом, а также расходомеры и регистраторы расхода с импульсным выходом, например «МАГИКА-РИ».

1 ОПИСАНИЕ И РАБОТА



ВНИМАНИЕ! Перед установкой, вскрытием верхней крышки и подключением соединительных проводов обязательно отключите теплосчетчик от сети.

1.1 Назначение изделия

1.1.1 Общие сведения

- 1.1.1.1 Теплосчетчики «МАГИКА» представляют собой многоканальные комбинированные измерительные регистрирующие приборы, предназначенные для измерения и регистрации количества теплоты, объемного расхода, объема, массы, температуры, давления воды в открытых и закрытых системах водяного теплоснабжения, а также горячего и холодного водоснабжения.
- 1.1.1.2 Область применения: узлы учета количества теплоты и расхода воды, а также потребления воды в системах горячего и холодного водоснабжения, в том числе для коммерческих целей, различные промышленные системы сбора данных.
- 1.1.1.3 Теплосчетчик «МАГИКА» может использоваться в промышленности и коммунальном хозяйстве в качестве многоканального расходомера или водосчетчика для измерения объема, массы и давления воды, водных растворов, водной пульпы, бытовых и промышленных стоков и других жидких сред с температурой от +1 до +160°C.
- 1.1.1.4 Метрологические характеристики электромагнитных расходомерных каналов теплосчетчиков соответствуют классу «С» по ГОСТ Р 51649-2000 «Теплосчетчики для водяных систем теплоснабжения. Общие технические условия».
- 1.1.1.5 Метрологические характеристики импульсных каналов теплосчетчиков соответствуют классу «Б» или «С» по ГОСТ Р 51649-2000 «Теплосчетчики для водяных систем теплоснабжения. Общие технические условия», в зависимости от метрологических характеристик водосчетчиков, расходомеров или регистраторов расхода, подключенных к входу импульсного канала.
- 1.1.1.6 Теплосчетчики внесены в Государственный реестр средств измерений под №23302-08.
- 1.1.1.7 Теплосчетчики соответствуют требованиям «Правил учета тепловой энергии» и допущены к применению в узлах коммерческого учета тепла в соответствии с экспертным заключением 433-ТС от 2009 г.
- 1.1.1.8 Межповерочный интервал:
 - 4 года для теплосчетчиков серий «А», «Д», «Е», «Р», «Т» .
 - 1 год для теплосчетчиков модификации «Б».
- 1.1.1.9 Для работы в технологических системах автоматического сбора и обработки измерительной информации ЭБ теплосчетчика, по отдельному заказу, может быть настроен на использование ЭПР, отличающихся от описанных в руководстве. Также могут быть изменены алгоритмы обработки измерительной информации, способы передачи данных по информационным каналам, типы используемых интерфейсов.

1.1.2 Условия окружающей среды

- 1.1.2.1 Параметры для ЭБ теплосчетчика:
 - температура окружающей среды от плюс 5 до плюс 50°C;
 - верхнее значение относительной влажности окружающего воздуха до 93% при температуре плюс 35°C и более низких температурах, без конденсации влаги.

- Степень запыленности 2 по ГОСТ 51350.

1.1.2.2 Параметры для ЭПР:

- температура окружающей среды от минус 35 до плюс 50°C;
- температура жидкости от плюс 1 до плюс 160°C;
- верхнее значение относительной влажности окружающего воздуха до 95% при температуре плюс 35°C и более низких температурах, без конденсации влаги.
- Степень запыленности 2 по ГОСТ 51350.

1.1.3 Модификации теплосчетчиков

1.1.3.1 Постоянная работа разработчиков над совершенствованием изделий, их возможностей, повышением надежности и удобства эксплуатации может приводить к некоторым принципиальным изменениям в конструкции теплосчетчиков, не отраженным в настоящем издании руководства по эксплуатации и не ухудшающим их метрологические характеристики.

1.1.3.2 **Теплосчетчики модификации А** предназначены для использования в закрытых и открытых системах теплоснабжения и водоснабжения, на трубопроводах которых установлены один или два электромагнитных первичных преобразователя расхода, два датчика давления и до трёх термопреобразователей. Один импульсный вход данного теплосчетчика позволяет подключать регистратор расхода РИ1000 или механический счетчик воды для измерения объема или массы ХВС, подпитки или ГВС в открытых системах теплоснабжения. Модель А1000 используется в качестве одноканального водосчетчика.

1.1.3.3 **Теплосчетчики модификации Б** обеспечивают измерение объема и объемного расхода с погрешностью не более 0,3% в диапазоне расходов не менее 25:1. Эти приборы созданы для применения в качестве образцовых расходомеров и теплосчетчиков на поверочных стендах.

1.1.3.4 **Теплосчетчики модификации Д** предназначены для использования в открытых системах теплоснабжения где в летний период подача воды осуществляется по обратному трубопроводу. Автоматическое определение наличия и направления потока воды происходит при помощи двух электромагнитных первичных преобразователей расхода установленных на трубопроводах. Переключение алгоритмов расчета потребленного тепла, хранящихся в программе процессора, ЭБ производит в автоматическом режиме. Количество и типы измерительных каналов как в модификации «А»

1.1.3.5 **Теплосчетчики модификации Е** предназначены для одновременного измерения тепловой энергии в двух открытых или одной закрытой и одной открытой системе теплоснабжения / водоснабжения. Открытые системы могут быть как тупиковыми, так и циркуляционными. Расход в первой системе измеряется двумя встроенными электромагнитными каналами, а во второй с помощью механических водосчетчиков с герконом, электромагнитного регистратора расхода «МАГИКА-РИ» или расходомеров РСЦ, имеющих импульсный выход. Теплосчетчик имеет два канала измерения давления и до четырёх каналов измерения температуры.

1.1.3.6 **Составные теплосчетчики модификации Т** являются комбинированными теплосчетчиками, состоящими из тепловычислителя «МАГИКА-Тxxx», комплектов ТС и регистраторов расхода «МАГИКА-РИ1000/2000». Вместо «МАГИКА-РИ1000/2000» возможно использование электронных расходомеров с импульсным выходом типа РСЦ или механических водосчетчиков с герконовым выходом. Данные теплосчетчики могут одновременно измерять и регистрировать параметры воды от одного до шести трубопроводов (до трех независимых систем учета), например в системах «отопление+вентиляция+ГВС». Конфигурирование теплосчетчика

под конкретный объект учета может осуществляться изготовителем, на основании карты заказа (Приложение А), или монтажной организацией при помощи меню (клавиатуры и дисплея) теплосчетчика (см. пункт 0) или компьютерной программы. В теплосчетчиках модификации «Т» возможна регистрация температуры окружающей среды или температуры холодной воды. К ЭБ теплосчетчиков модификации «Т» могут подключаться все устройства для вывода и передачи информации, которые используются с серией «А».

Вывод измеренной и накопленной информации, в зависимости от модели электронного блока, осуществляется по стандартным интерфейсам RS-232 или RS-485. Теплосчетчики обеспечивают передачу текущей и архивной информации по проводным и сотовым телефонным каналам, а также в Интернет, через адаптер локальной сети «RS232-Ethernet». Перенос архивной информации в компьютер может осуществляться через нуль-модемный кабель или архиватор.

1.1.4 Сводная таблица отличий модификаций «МАГИКА»

Для удобства использования основные характеристики моделей теплосчетчиков «МАГИКА» сведены в Таблица 1.

Таблица 1.

модификация	Количество подключаемых				Наличие							
	ЭПР	ТС	ДД	ВС	автомат. реверс	сухая труба	принтер	модем	RS-232	RS-485	импульсный выход	Ethernet
А	1; 2	0..3	0..2	0, 1	-	+	+	+	+	*	-	*
Б	1; 2	2	2	0	-	+	+	+	+	*	-	*
Е	2	2..4	0..2	1, 2	-	+	-	+	+	*	-	*
Д	2	2,3	0..2	0, 1	+	+	+	+	+	*	-	*
Т	0..6 ¹	2..7	0..6	0..6	-	-	+	+	+	*	-	*
РИ	1, 2	0	0	0	-	-	-	-	-	-	+	-

¹ - Доступно при помощи блоков регистрации расхода «МАГИКА - РИ1000/2000»

* - Доступно при помощи внешнего адаптера локальной сети «МАГИКА RS232-RS485» или «МАГИКА RS232-Ethernet».

1.1.5 Система обозначений теплосчетчика

1.1.5.1 Первая буква указывает на тип модификации базовой модели ЭБ теплосчетчика, регистратора или иного устройства («А», «Б», «Д», «Е», «Р», «Т»).

1.1.5.2 Вторая буква при ее наличии указывает на разновидность базовой модели:

- «И» – имеется импульсный выход;
- «R» или «Р» – наличие возможности работы с реверсивной подачей воды по обратному трубопроводу;

1.1.5.3 Цифры в номере базовой модели означают число каналов:

- 1^{ая} цифра – число каналов для подключения ЭПР;
- 2^{ая} цифра – число каналов для подключения ТС;
- 3^{ая} цифра – число каналов для подключения ДД;
- 4^{ая} цифра – число каналов для подключения ВС.

1.1.5.4 Буквы в суффиксе обозначения указывают, что данный ЭБ имеет дополнительные каналы вывода информации:

- «–» – отсутствуют дополнительные каналы вывода информации
- «П» – имеется встроенный контроллер принтера;
- «М» – имеется встроенный контроллер модема.

1.1.5.5 Цифра после суффикса указывается производителем для обозначения версии печатной платы использованной в данном теплосчетчике (см. п.1.1.3.1). Версия печатной платы на технические и функциональные возможности не влияет и **не указывается в проектной документации и картах заказа**. Теплосчетчики, номера моделей, которых различаются последней цифрой, являются полностью взаимозаменяемыми. Отсутствие цифры подразумевает номер 1.

1.1.5.6

1.1.5.7 Пример условного обозначения теплосчетчика при заказе:

«Теплосчетчик МАГИКА-ДР2221ПМ2 ТУ4218-002-89503403-2008» означает: теплосчетчик построен на основе ЭБ базовой модели «Д» и предназначен для открытой системы с реверсным направлением движения потока теплоносителя в обратном трубопроводе. В его комплект поставки включены один ЭБ, два ЭПР и два ТС. Кроме того, ЭБ этой модели имеет входы для подключения двух ДД и один вход для подключения дополнительного электронного или механического расходомера, который можно использовать для измерения объема подпитки или холодной воды. Имеются встроенные контроллеры принтера и модем. Версия печатной платы 2.

1.1.5.8 Заказ теплосчетчиков рекомендуется осуществлять при помощи специальной программы, размещенной на сайте www.magika.ru или путем заполнения карты заказа (см. приложение А), в которой должны быть указаны все параметры, варианты настройки и конфигурации, а также комплекта поставки необходимого заказчику изделия.

1.1.6 Обозначение заводского номера теплосчетчика:

- 1^{ая} буква – обозначение изготовителя:
 - П.....ООО «ПРИБОР-ИМПЭКС» (г. Москва);
 - К.....ООО «ВТК Пром» (г. Киров);
 - М.....ООО «МАГИКА-ПРИБОР+» (г. Москва).
- 2^{ая} буква обозначает модификацию базовой модели ЭБ: («А», «Б», «Д», «Е», «Р», «Т»);
- 1^{ая} цифра это последняя цифра года выпуска расходомера;
- 2^{ая} и 3^я цифры обозначают месяц выпуска;
- 4^{ая}, 5^{ая}, 6^{ая} цифры обозначают порядковый номер изделия для указанного месяца выпуска.

Например, номер МА810097 означает, что теплосчетчик был выпущен ООО «МАГИКА-ПРИБОР+» на основе ЭБ модификации «А» в октябре 2008 года с порядковым номером 097.

1.2 Технические характеристики

1.2.1 Общие положения

1.2.1.1 Основные технические характеристики теплосчетчиков приведены в таблице 2.

1.2.1.2 К ЭБ теплосчетчика могут быть подключены измерительные преобразователи (ТС, ДД, расходомеры и водосчетчики) сторонних производителей. В приложении Л приведен перечень совместимых с ЭБ «МАГИКА» преобразователей. Режимы

электропитания данных преобразователей указаны в описании типа на данные приборы.

Основные метрологические характеристики теплосчетчиков приведены в таблице 2.
Таблица 2

№ п/п	Наименование характеристики	Значение параметра
1	Пределы допускаемой относительной погрешности измерений нарастающим итогом количества теплоты при использовании ЭРК с ЭПР, а также регистраторов расхода РИ или РТС для закрытых систем отопления, %: Для теплосчетчиков модификации Б, но не более $\pm 3\%$ при ΔT более 20°C и не более $\pm 4,5\%$ при ΔT от 1 до 10°C . Для теплосчетчиков модификации А, Д., Е, К, Р, Т, но не более $\pm 4\%$ при ΔT более 20°C и не более $\pm 5\%$ при ΔT от 1 до 10°C .	$\delta_Q = \pm (1 + 4\Delta T_{\text{мин}} / \Delta T + 0,01G_{\text{макс}} / G)$ $\delta_Q = \pm (2 + 4\Delta T_{\text{мин}} / \Delta T + 0,01G_{\text{макс}} / G)$
2	Пределы допускаемой относительной погрешности измерений нарастающим итогом количества теплоты в закрытых системах отопления при использовании для измерений объемного расхода средств измерений из таблицы 2, но не более $\pm 4\%$ при ΔT более 20°C и не более $\pm 5\%$ при ΔT от 1 до 10°C .	$\delta_Q = \pm (3 + 4\Delta T_{\text{мин}} / \Delta T + 0,02G_{\text{макс}} / G)$
3	Пределы допускаемой относительной погрешности измерений нарастающим итогом количества теплоты при использовании ЭРК с ЭПР, а также регистраторов расхода РИ или РТС для открытых систем отопления и ГВС, но не более $\pm 4\%$ при ΔT более 20°C и не более $\pm 5\%$ при ΔT от 1 до 10°C .	$\delta_Q = \pm (2 + 4\Delta T_{\text{мин}} / \Delta T + 0,0048G_{1\text{макс}} / G_1 + 0,0048G_{2\text{макс}} / G_2)$
4	Пределы допускаемой относительной погрешности измерений нарастающим итогом количества теплоты в открытых системах отопления при использовании в канале измерения объемного расхода средств измерений из таблицы 2, но не более $\pm 4\%$ при ΔT более 20°C и не более $\pm 5\%$ при ΔT от 1 до 10°C .	$\delta_Q = \pm (3 + 4\Delta T_{\text{мин}} / \Delta T + 0,01G_{1\text{макс}} / G_1 + 0,01G_{2\text{макс}} / G_2)$
5	Пределы допускаемой относительной погрешности измерений нарастающим итогом объема и массы воды при использовании ЭРК с ЭП, а также регистраторов расхода РИ или РТС, в зависимости от диапазона расходов $G_{\text{макс}}/G$, %: - от 1:1 до 25:1 и температуре воды от 15 до 30°C , только для модификации. Б - от 1:1 до 25:1 и температуре воды от 20 до 160°C , - от 26:1 до 250:1 и температуре воды от 2 до 160°C ; - от 251:1 до 1000:1 и температуре теплоносителя от 20 до 160°C	$\pm 0,3$ $\pm 1,0$ ± 2 ± 4
6	Пределы допускаемой относительной погрешности измерений нарастающим итогом объема и массы воды при использовании в канале измерений объемного расхода средств измерений из таблицы Л.1., %, в зависимости от диапазона расходов $G_{\text{макс}}/G$, %: - от 1:1 до 25:1 и температуре воды от 20 до 160°C *	± 2
7	Диапазон измерений температур, $^\circ\text{C}$	от 0 до 160
8	Диапазон измерения разности температур, $^\circ\text{C}$	от 0,5 до 159,5
9	Пределы допускаемой абсолютной погрешности измерений температуры воды, $^\circ\text{C}$	$\pm(0,15 + 0,002 \cdot T)$
10	Диапазон измерений давления воды, МПа	от 0 до 2,5
11	Пределы допускаемой относительной погрешности измерения давления, %	$\pm 2,0$
12	Допустимый диапазон удельной электрической проводимости, См/м	$10^{-3} \dots 10$
13	Пределы относительной погрешности измерений текущего времени, %	$\pm 0,1$
14	Напряжение питания от сети переменного тока 50 Гц	220В + 10%-15%

Примечание. *) Пределы допускаемой относительной погрешности измерений объема и массы воды в диапазоне расходов больше чем 25:1 определяются метрологическими характеристиками используемых средств измерений, указанных в таблице Л.1.

1. Теплосчетчик обеспечивает указанные в таблице 2 метрологические характеристики после прогрева в рабочем состоянии не менее 1 часа.
2. Теплосчетчики показывают полный объем теплоносителя, включая возможные пузырьки газа и твердые частицы.

ВНИМАНИЕ. Производитель теплосчетчиков по заказу потребителя может выпускать приборы с различными значениями максимального и минимального измеряемых объемных расходов $G_{\text{макс}}$ и $G_{\text{мин}}$, при условии, что относительная погрешность измерения тепловой энергии, массы и объема воды не будет превышать предельных значений, указанных в таблице 2. Например, производитель может выпускать на заказ теплосчетчик, имеющий погрешность измерения объема и массы не более 2% в диапазоне расходов 1000:1, хотя ему разрешено выпускать приборы с погрешностью до 4% в этом диапазоне.

Максимальный объемный расход $G_{\text{макс}}$, выбираемый по заказу, для любого значения скорости потока воды выбирается в пределах от 2 до 10 м/с.

Значения $G_{\text{макс}}$ и $G_{\text{мин}}$ с учетом требуемого диапазона измерения объемного расхода в основных измерительных каналах теплосчетчика выбираются внутри предельных значений, указанных в таблице Б.1 приложения Б. Например, для первичного преобразователя расхода, имеющего $D_u=50$ мм, при $G_{\text{макс}}:G_{\text{мин}} = 250:1$ можно выбрать $G_{\text{мин}}=0,2$ м³/час и $G_{\text{макс}}=50$ м³/час.

Граничные значения диапазона объемных расходов G_{max} и G_{min} , а также пределы допускаемой относительной погрешности, для которых калиброваны и поверены ЭРК теплосчетчика или регистратора расхода, указываются в его паспорте.

- 1.2.1.3 По защищенности от проникновения внутрь пыли и воды по ГОСТ 14254 ЭПР соответствует группе исполнения IP65, ЭБ – группе исполнения IP40 (IP65 – по специальному заказу).
- 1.2.1.4 Теплосчетчик устойчив к воздействию внешнего постоянного магнитного поля напряженностью до 400 А/м и переменного магнитного поля частотой 50 Гц и напряженностью до 40 А/м.
- 1.2.1.5 В теплосчетчиках МАГИКА могут применяться ЭПР любых изготовителей, в том числе бывшие в употреблении, при условии, что сопротивление данных ЭПР по постоянному току не меньше 9,5 Ом, а сопротивление изоляции электродов и катушки ЭПР относительно корпуса – не менее 20 МОм.
- 1.2.1.6 Условия эксплуатации и способ подключения и монтажа водосчетчиков и расходомеров, подключаемых к дополнительным каналам теплосчетчика, а также ТС и ДД, входящих в состав теплосчетчика, должны соответствовать требованиям их эксплуатационной документации.
- 1.2.1.7 Для увеличения точности измерений весь диапазон объемного расхода основных измерительных каналов, к которым подключены ЭПР, разбивается на поддиапазоны для каждого значения D_u . Рекомендуемые, но не обязательные, диапазоны и поддиапазоны измерения объемных расходов теплосчетчиками с ЭПР в зависимости от D_u и относительной погрешности измерения объемного расхода приведены в таблице Б.1 приложения Б. По требованию заказчика, диапазон измерения расхода может быть изменен по согласованию с изготовителем.
- 1.2.1.8 Диапазоны измерения объемного расхода для погрешности измерения объема не более 2% зависят от параметров примененного водосчетчика или расходомера и указываются в «Руководстве по эксплуатации» или паспорте на примененный прибор.
- 1.2.1.9 Вывод импульсов из ЭБ регистраторов «РИ» осуществляется через оптроны, коллектор и эмиттер которых соединены с выходными клеммами. Длительность импульса 64 мс. Частота следования импульсов не более 18 Гц. Веса импульсов рас-

ходомеров приведены в таблице Б.2 приложения Б.

1.2.1.10 Значения Ду, тип ЭПР, значения минимального и максимального значений диапазона измерения объемного расхода в основных измерительных каналах, которые использовались при калибровке и поверке теплосчетчика на заводе-изготовителе, указаны в паспорте на комплект теплосчетчика.

1.2.1.11 За пределами диапазона измерения объемного расхода, на который были калиброваны электромагнитные измерительные каналы, теплосчетчик не накапливает массу и тепло (значения M1, M2, Q и E равны нулю).

1.2.2 Термопреобразователи сопротивления и датчики давления.

1.2.2.1 Сопротивление всех проводов, соединяющих ЭБ с ТС, не должно превышать 100 Ом.

1.2.2.2 Используемые ДД должны иметь диапазон выходного тока от 4 до 20 мА, линейно соответствующий значениям давления в диапазоне от 0 до максимально измеряемого ими давления в МПа. Токовый выход ДД должен быть гальванически изолирован от земли. Для питания ДД должны использоваться дополнительные внешние источники питания, рекомендуемые изготовителем ДД.

Примечание: По отдельному заказу возможна настройка ЭБ для работы с ДД с диапазоном значений выходного тока от 0 до 5 мА или от 0 до 20 мА.

1.2.3 Отображение и хранение информации

1.2.3.1 Теплосчетчики обеспечивают вывод на ЖКИ следующей текущей информации:

- накопленного количества теплоты (нарастающим итогом);
- накопленной массы теплоносителя (нарастающим итогом);
- значение тепловой мощности;
- текущего значения объемного и массового расходов теплоносителя;
- температуры и давления теплоносителя в подающем и обратном трубопроводах;
- разности температур в подающем и обратном трубопроводах;
- времени наработки теплосчетчика;
- текущего времени в таймере реального времени;
- размерности измеренных и вычисленных параметров.

1.2.3.2 Теплосчетчики обеспечивают выдачу на принтер или компьютер (через последовательный интерфейс) следующей информации:

- текущую информацию;
- текущие дату и время;
- время наработки;
- архивные данные по накопленному значению количества теплоты, накопленным значениям массы или объема в подающем и обратном трубопроводах;
- средние значения температуры и давления в подающем и обратном трубопроводах.

1.2.3.3 Теплосчетчики обеспечивают архивирование следующей информации:

- почасовых, посуточных и интегральных значений (нарастающим итогом) количества теплоты;
- среднечасовых и среднесуточных значений температуры теплоносителя в подающем и обратном трубопроводах;

- почасовых, посуточных и интегральных (нарастающим итогом) значений накопленной массы теплоносителя, протекающего в подающем и, при наличии соответствующего ЭПР, в обратном трубопроводах;
 - почасовых, посуточных и интегральных (нарастающим итогом) времен наработки;
 - коды ошибок и неисправностей.
- 1.2.3.4 Глубина архива для теплосчётчиков модификации «А» и «Д» составляет: почасового – не менее 109 суток; посуточного – не менее 361 суток. Данные архива могут быть просмотрены на ЖКИ теплосчетчика, считаны в компьютер по интерфейсу RS-232, а при наличии соответствующих контроллеров в ЭБ теплосчетчика, распечатаны на принтере или переданы модему на удаленный компьютер.
- 1.2.3.5 При отключении сетевого питания информация о значении накопленного количества теплоты, накопленной массы теплоносителя, прочие архивные данные, градуировочные константы и времена наработки сохраняются не менее 2 лет при условии соблюдения правил хранения и транспортировки.

1.3 Состав изделия

1.3.1 Комплектация.

- 1.3.1.1 Теплосчетчик комплектуется на основе карты заказа (см. приложение А). Основой любого комплекта является ЭБ, к которому по мере необходимости могут быть подключены:
- необходимое количество ЭПР;
 - необходимое количество ТС;
 - необходимое количество ДД;
 - необходимое количество ВС, или регистраторов расхода «РИ» (в комплекте с собственными ЭПР).

1.3.2 Дополнительное оборудование.

- 1.3.2.1 В качестве дополнительного оборудования по отдельному заказу поставляются:
- Шлюзы RS232<->RS485, RS232<->Ethernet, RS232<->RS232
 - архиватор для ручного переноса архивов из теплосчетчиков в компьютер, который способен вместить архивы часовых данных от 2 до 5 теплосчетчиков, суточных данных – от 5 до 16 теплосчетчиков (количество данных зависит от модификации теплосчетчиков);
 - кабель соединительный;
 - встроенный контроллер принтера (в зависимости от модели);
 - в ЭБ теплосчетчика может быть включено программное обеспечение для работы с внешним модемом и для работы с реверсным потоком теплоносителя (при наличии такой аппаратной возможности у ЭБ).

1.3.3 Документация.

- 1.3.3.1 Каждый теплосчетчик поставляется с комплектом эксплуатационной документации, состоящим из паспортов, руководств по эксплуатации на теплосчетчик и его составные части. В разделе «Комплектность» паспорта теплосчетчика должно быть указано:
- номер и модель ЭБ;
 - для всех ЭПР, входящих в состав теплосчетчика: количество, тип, номер, а также канал, к которому должен быть подключен данный преобразователь;
 - количество, тип и номер ТС;

- количество, тип и номер ДД;
- тип, номер и модель ВС или регистраторов расхода РИ».

1.4 Устройство составных частей и принцип действия теплосчетчика.

1.4.1 Принцип действия теплосчетчика.

- 1.4.1.1 Принцип действия теплосчетчика заключается в измерении объемного расхода теплоносителя и температуры в трубопроводах систем теплоснабжения с последующим расчетом накопленного количества теплоты, объема и массы теплоносителя.
- 1.4.1.2 Для измерения объемного расхода теплоносителя в теплосчетчиках используются ЭПР, принцип действия которых основан на явлении электромагнитной индукции. При прохождении электропроводящей жидкости через импульсное магнитное поле в ней наводится электродвижущая сила, пропорциональная средней скорости потока, а значит и объемному расходу жидкости.
- 1.4.1.3 Модели теплосчетчиков, имеющие в обозначении префикс «R» - РЕВЕРС, позволяют измерять объемный расход при протекании воды в прямом и обратном направлении.

1.4.2 Устройство электромагнитного преобразователя объемного расхода жидкости.

- 1.4.2.1 ЭПР состоит из корпуса с магнитной системой (катушки индуктивности), внутри которой расположена немагнитная труба с фланцами для подсоединения к трубопроводу. Внутренняя поверхность немагнитной трубы футерована изоляционным материалом.
- 1.4.2.2 Электроды расположены в среднем сечении трубы диаметрально противоположно друг другу и изолированы от трубы.
- 1.4.2.3 На верхней стенке корпуса ЭПР установлен разъем или клеммная коробка для подключения к ЭБ.

1.4.3 Устройство электронного блока.

- 1.4.3.1 ЭБ является модульной мультипроцессорной системой, оптимизированной для комплексного учета и диспетчеризации потребляемых и поставляемых энергоресурсов. В корпусе ЭБ теплосчетчика могут находиться следующие унифицированные модули:
 - многоканальный электромагнитный расходомер (1 или 2 канала для непосредственного подключения ЭПР);
 - многоканальный прецизионный измеритель температуры (до 7 каналов для непосредственного подключения платиновых ТС по 4-х проводной схеме);
 - многоканальный измеритель давления воды (от 0 до 6 токовых входов);
 - многоканальный счетчик импульсов (до 6 каналов), поступающих от механических водосчетчиков с герконовым выходом, или расходомеров воды любого типа (в том числе регистраторов «МАГИКА РИ»), имеющего импульсный выход с гальванической развязкой на оптронах или реле;

Примечание: Длительность входных импульсов должна быть не менее 10 мс, амплитуда напряжения от 3,5 до 5 В при допустимом токе нагрузки до 3 мА. Каждый импульс должен соответствовать прохождению через проточную часть водосчетчика, расходомера или регистратора нормированного значения единицы объема жидкости.

- вычислитель с архивом на энергонезависимой памяти, часами реального времени, клавиатурой и двухстрочным алфавитно-цифровым ЖКИ с подсветкой. Все ЭБ имеют разъем интерфейса RS-232 для подключения переносных ком-

пьютеров, телефонного или GSM модема и ручного архиватора для считывания накопленного архива;

- (дополнительно) встроенный контроллер принтера, имеющий 25-ти контактный разъем стандартного интерфейса *Centronics* для подключения матричного принтера.
- (дополнительно) интерфейс RS485;

1.4.3.2 Унифицированные электронные блоки теплосчетчиков.

1.4.3.2.1 ЭБ теплосчетчиков модификации «А», «Б», «Д», «Е» и «Т» собраны в едином унифицированном корпусе (см. рис. В.1 приложения В).

1.4.3.2.2 В ЭБ теплосчетчиков модификации «А», «Б», «Д», «Е» и «Т» все узлы собраны на одной нижней плате, где расположены также винтовые зажимы для подключения ЭПР, ВС (или расходомеров «РИ»), ТС и ДД, а также разъемы для подключения принтера и компьютера. На верхней крышке корпуса расположены ЖКИ и клавиатура, которые соединены 14-ти контактным шлейфом с основной нижней платой. Отключение шлейфа осуществляется путем поворота на 45-60 градусов толкателей разъема, расположенного на нижней плате.

1.4.3.2.3 На основе указанных выше унифицированных модулей выпускается более 20 моделей ЭБ, оптимизированных для различных конфигураций узлов учета. Некоторые модули встраиваются в любую модель ЭБ только по требованию заказчика, например, контроллер принтера.

1.4.3.2.4 Для объединения теплосчетчиков в локальную сеть вместе с компьютером к ЭБ может быть подключен адаптер линии связи RS232-RS485 с гальванической развязкой на оптронах или адаптер RS232-ETHERNET .

1.4.3.2.5 В ЭБ теплосчетчиков отсутствуют какие-либо подстроечные элементы (потенциометры, триммеры и т.д.).

1.4.3.2.6 Подобранные пары ТС в процессе эксплуатации могут быть поверены независимо от ЭБ теплосчетчика и, при необходимости, могут быть заменены на подобранную пару ТС сопротивления аналогичного типа без дополнительной настройки ЭБ.

1.4.3.2.7 ЭБ обеспечивает диагностику теплосчетчика на объекте без нарушения нормального функционирования. Для этого необходимо подключить переносной компьютер к интерфейсу RS-232 блока. Для теплосчетчиков, имеющих внешний модем возможна дистанционная диагностика и считывание любых текущих и архивных данных.

1.4.3.2.8 ЭБ настроены под подобранные парами платиновые ТС различного типа, имеющие стандартную номинальную статическую характеристику 100П ($W_{100}=1,391$) подключаемые по 4-х проводной схеме. По отдельному заказу теплосчетчики могут быть настроены на работу с подобранными парами ТС, имеющими стандартную номинальную статическую характеристику 500П.

1.4.3.3 Унифицированные электронные блоки регистраторов расхода «РИ».

1.4.3.3.1 ЭБ модификации «РИ» собраны в едином унифицированном корпусе (см. рис. В.2. приложения В).

1.4.3.3.2 ЭБ регистраторов расхода «РИ» имеют одну плату, прикрепленную к нижней крышке корпуса. На плате ЭБ расположены блок питания, схема измерения объ-

емного расхода, выходные оптроны, а также расположены клеммы для подключения ЭПР и вычислителя теплосчетчика.

- 1.4.3.3.3 Провод питания 220 В проходит через специальный гермоввод на боковине корпуса ЭБ. Там же расположены два светодиода, предназначенные для контроля работы ЭБ на объекте. На плате ЭБ имеется специальный 10-ти контактный разъём, к которому подключается устройство для связи с компьютером при калибровке и проверке.

1.4.4 Уравнения, используемые в теплосчетчике.

- 1.4.4.1 ЭБ теплосчетчика вычисляет значение массового расхода теплоносителя (воды), m , по следующей формуле:

$$m = G_v \cdot \rho(T), \text{ где} \quad (1)$$

m – значение массового расхода, т/ч;

G_v – объемный расход жидкости, м³/ч;

$\rho(T)$ – плотность жидкости, т/м³;

T – температура жидкости, °С;

- 1.4.4.2 Значение массы жидкости, протекшей по трубопроводу, вычисляется по формуле:

$$M = \sum_{i=1}^N m \cdot \Delta t, \text{ где} \quad (2)$$

M – масса жидкости, протекшей по трубопроводу, т;

m – значение среднего массового расхода жидкости за интервал Δt , т/ч;

N – количество расчетных интервалов времени Δt , на которые разбит интервал времени равный 1 часу, ч.

- 1.4.4.3 В каналах теплосчетчика, предназначенных для работы в закрытых системах теплоснабжения, значение тепловой мощности Q определяется по следующей формуле:

$$Q = m_1 \cdot (h_1 - h_2), \text{ где} \quad (3)$$

Q – значение тепловой мощности, Гкал/ч;

m_1 – массовый расход воды в подающем трубопроводе, т/ч;

h_1 – энтальпия воды в подающем трубопроводе, Гкал/т;

h_2 – энтальпия воды в обратном трубопроводе, Гкал/т.

- 1.4.4.4 В каналах теплосчетчика, предназначенных для работы в открытых системах теплоснабжения, значение тепловой мощности Q вычисляется по формуле:

$$Q = m_1 \cdot (h_1 - h_{XB}) - m_2 \cdot (h_2 - h_{XB}), \text{ где} \quad (4)$$

Q – значение тепловой мощности, Гкал/ч;

m_2 – массовый расход воды в обратном трубопроводе, т/ч;

m_1, h_1, h_2 – то же, что в формуле (3);

h_{XB} – энтальпия воды в трубопроводе подпитки, Гкал/т.

- 1.4.4.5 Значение тепловой энергии E рассчитывается по формуле:

$$E = \sum_{i=1}^N Q \cdot \Delta t, \text{ где} \quad (5)$$

E – значение тепловой энергии, Гкал;

$N, \Delta t$ – то же, что в формуле (2).

1.4.4.6 Значения энтальпии и плотности определяются методом линейной интерполяции хранящихся в памяти ЭБ значений энтальпии и плотности воды при давлении 0,6 МПа для температур в диапазоне от 0 до плюс 150°C с шагом 10°C в соответствии с ГСССД98-86.

1.4.4.7 При работе измерительного канала теплосчетчика модификации «А», «Е», «Т» в схемах с тупиковой ГВС значение тепловой мощности Q вычисляется по формуле:

$$Q = m_3 \cdot (h_3 - h_{XB}), \text{ где} \quad (6)$$

Q – значение тепловой мощности, Гкал/ч;

h_{XB} – энтальпия холодной воды, Гкал/т.

1.4.4.8 В теплосчетчиках модификации «Б», «Д», предназначенных для работы в открытых системах отопления, используются следующие алгоритмы работы и уравнения:

1.4.4.8.1 Теплосчетчик считает допустимыми следующие конфигурации расхода (направление, скорость потока, сухость) по подающей и обратной трубе:

- **для закрытой системы и для открытой системы без реверса** – по подающей и обратной трубе вода течет в обычном направлении и расход в допуске (больше минимума и не больше максимума), то есть обязательно есть циркуляция воды.
- **для открытой системы с реверсом** - хотя бы по одной трубе вода течет в сторону потребителя и расход в допуске (больше минимума и не больше максимума), и по обеим трубам расход не больше максимума.

1.4.4.8.2 Проверка на допуск (минимум и максимум) осуществляется теплосчетчиком по абсолютной величине усредненного расхода (по модулю), т.е. не зависимо от направления потока. При этом допустимыми считаются следующие значения температуры:

- температура воды в подающей трубе больше 2°C;
- температура воды в обратной трубе больше 2°C;
- если есть циркуляция воды, то температура воды в трубе, по которой подается вода к потребителю, должна быть больше чем температуры воды в трубе, по которой вода возвращается от потребителя $dT > 1^\circ\text{C}$;
- если нет циркуляции, то температуры между собой не сравниваются.

1.4.4.8.3 Значение потребления тепловой энергии Q вычисляется по следующим формулам (в скобках указана конфигурация воды и критерий допуска по температуре):

- **Закрытая** (Вода течет по обеим трубам по отношению к расходомерам в прямом направлении и расход в допуске, $t_1 - t_2 > \min$):

$$Q = m_1 \cdot (h_1 - h_2) \quad (7)$$

- **Открытая Зима** (Вода течет по обеим трубам по отношению к расходомерам в прямом направлении и расход в допуске, $t_1 > t_2$):

$$Q = m_1 \cdot (h_1 - h_{XB}) - m_2 \cdot (h_2 - h_{XB}) \quad (8)$$

- **Открытая Лето1** (Подача воды по прямой трубе в прямом направлении, а по обратной трубе в реверсе. Расход по обеим трубам в допуске):

$$Q = m_1 \cdot (h_1 - h_{XB}) + m_2 \cdot (h_2 - h_{XB}) \quad (9)$$

- **Открытая Лето2** (Подача воды по прямой трубе и расход в допуске, а обратная сухая или расход по ней меньше минимума):

$$Q = m_1 \cdot (h_1 - h_{XB}) \quad (10)$$

- **Открытая Лето3** (Подача воды по обратной трубе в реверсе и расход в допуске, а прямая сухая или расход по ней меньше минимума):

$$Q = m_2 \cdot (h_2 - h_{XB}) \quad (11)$$

- **Открытая Лето4** (Подача воды по обратной трубе в реверсе, а возврат воды по прямой трубе в реверсе, $t_2 > t_1$):

$$Q = m_2 \cdot (h_2 - h_{XB}) - m_1 \cdot (h_1 - h_{XB}) \quad (12)$$

1.4.4.8.4 Для определения продолжительности нормальной работы, а также не нормальной работы (во время нештатной ситуации), в теплосчетчик введено шесть счетчиков времени:

- Время $t_{нр}$ (нормальная наработка) – увеличивается, если конфигурация расхода и температуры в допуске, а также все датчики исправны;
- Время $t_{ав}$ (авария) – если хоть один датчик неисправен;
- Время $t_{сух}$ (сухой) для закрытой системы, если хоть один датчик сухой, а для открытой, если оба сухие (кроме модификации «Т»);
- Время $t_{тмпр}$ (температур) увеличивается, если температуры не в допуске;
- Время t_{max} (расход больше максимума) увеличивается, если температура в допуске и расход хотя бы по одной трубе больше максимума;
- Время t_{min} (расход меньше минимума) увеличивается, если температура в допуске, расход по обеим трубам меньше максимума и:
 - для закрытой системы, расход по любой трубе меньше минимума;
 - для открытой системы, расход в подающей трубе меньше минимума или она сухая и расход в обратной трубе меньше минимума или она сухая (кроме модификации «Т»).
- Время $t_{нкп}$ (неправильная конфигурация потока) увеличивается, если по обеим трубам нет подачи воды к потребителю в автоматическом режиме или конфигурация потока не соответствует заданной формуле в неавтоматическом режиме, а так же условия не соответствуют ни одному из счетчиков времени $t_{тмпр}$, t_{max} , t_{min} ; (кроме модификации «Т»)
- Время t_p (накопленная полная наработка, в архив не помещается) увеличивается постоянно, пока теплосчетчик функционирует.

$$t_p = t_n + t_{ав} + t_{сух} + t_{тмпр} + t_{min} + t_{max} + t_{нкп}$$

1.4.4.8.5 При печати, поле «Утечка/Подмес/Сумма» теплосчетчик считает по-разному, в зависимости от алгоритма работы:

- Зима (закрытая) и Зима (открытая) = $M1 - M2$;
- Лето1, Лето2, Лето3 = $M1 + M2$ (кроме модификации «Т»);
- Лето4 = $M2 - M1$ (кроме модификации «Т»).

1.4.4.8.6 Теплосчетчик может работать как в автоматическом, так и неавтоматическом режимах переключения формул в открытой системе, и только в неавтоматическом режиме в закрытой системе. Автоматический режим доступен только для серий «Д».

1.4.4.8.7 Переключение между формулами осуществляется, если теплосчетчику задан автоматический режим работы и конфигурация потока по трубам изменилась, а так же, если есть формула, на которую можно переключиться (то есть новая конфигурация соответствует условиям этой формулы). Если формулу подобрать не удалось, то считается, что поток ненормальный и прибор перестает накапливать Q , E ,

М. Если режим не автоматический, то в случае, если конфигурация потока изменилась и перестала подходить к заданной формуле, также считается, что поток ненормальный и прибор перестает накапливать Q, E, M.

- 1.4.4.8.8 «Сухость» труб определяется независимо по каждой трубе. Если труба была не сухая, то обнаружение факта, что она перешла в сухое состояние, производится в течение 40 секунд и наоборот.
- 1.4.4.8.9 ЭБ теплосчетчиков модификации «Т» может обслуживать три пары трубопроводов одновременно. Для каждой пары трубопроводов все уравнения назначаются независимо. Т.е. теплосчетчик может одновременно обслуживать до трех систем в произвольной комбинации (открытые и закрытые системы отопления, горячего водоснабжения, вентиляции и просто расхода).
- 1.4.4.8.10 Если температура холодной воды для открытых систем теплоснабжения задано в теплосчетчике в виде константы, то измеренные теплосчетчиком накопленные значения тепловой энергии должны быть уточнены путем введения поправки по ГОСТ Р 8.592-2002 на фактически измеренную температуру холодной воды у источника тепла.

1.5 Маркировка и пломбирование

1.5.1 Маркировка ЭПР содержит следующие данные:

- заводской номер;
- Ду в мм;
- знаки заземления;
- стрелку, указывающую направление движения жидкости.

1.5.2 На лицевой панели корпуса ЭБ нанесено следующее:

- товарный знак и/или название изготовителя;
- наименование изделия;
- знак утверждения типа;
- знак соответствия ГОСТ 14254 по электробезопасности;
- модель ЭБ;
- заводской номер теплосчетчика.

1.5.3 Пломбирование.

- 1.5.3.1 Пломбирование ЭБ на объекте осуществляется следующим образом: продевают проволоку через отверстия винтов на лицевой панели ЭБ, скручивают ее концы и пломбируют обжимной (например, трубчатой) пломбой. Пломбирование первичных преобразователей расхода (ППР) на объекте осуществляется также продеванием проволоки через отверстия винтов, крепящих верхнюю крышку клеммной коробки, либо продеванием проволоки через сквозные отверстия в самой клеммной коробки с последующим скручиванием и пломбированием этих концов пломбой. Пломбирование термопреобразователей сопротивления осуществляется согласно паспорта на изделие.
- 1.5.3.2 Теплосчетчик, первичные преобразователи расхода, термопреобразователи сопротивления на объекте, после выполнения монтажных и подготовительных работ, должны быть опломбированы представителями органов надзора.

1.6 Упаковка

1.6.1 Общие положения.

- 1.6.1.1 Упаковка теплосчетчика производится в закрытых вентилируемых помещениях при температуре окружающего воздуха от плюс 15 до плюс 40°С и относительной влажности до 80% при отсутствии в окружающей среде агрессивных примесей.
- 1.6.1.2 Теплосчетчик упаковывается в деревянный ящик (ящики) по ГОСТ 2991. Свободное пространство заполняется амортизационным материалом. Товаросопроводительная документация помещается в чехол из полиэтиленовой пленки. Чехол заваривается тепловым швом.
- 1.6.1.3 На транспортную тару приклеивается этикетка с указанием: адреса предприятия-изготовителя; наименования изделия; транспортной маркировки по ГОСТ 14192 с указанием манипуляционных знаков «ВЕРХ», «БЕРЕЧЬ ОТ ВЛАГИ» и «ХРУПКОЕ. ОСТОРОЖНО»; на ящик, в который помещается чехол с документацией, дополнительно приклеивается этикетка «ДОКУМЕНТАЦИЯ ЗДЕСЬ».

2 ПОДГОТОВКА К ИСПОЛЬЗОВАНИЮ

2.1 Общие требования



Монтаж, демонтаж и установка теплосчетчиков должны производиться только квалифицированными специалистами, аттестованными изготовителем теплосчетчиков, в строгом соответствии с настоящим руководством. Изготовитель имеет право отказать в гарантийном обслуживании теплосчетчика, если его монтаж и демонтаж проводился персоналом, не аттестованным изготовителем, а также, если электронные компоненты, платы и корпус ЭБ имеют механические повреждения и следы попадания влаги, масла или других жидкостей.

2.2 Распаковка

При получении теплосчетчика необходимо проверить сохранность тары. В зимнее время вскрытие ящиков производить только после выдержки их в течение 24 часов в теплом помещении. После вскрытия ящиков освободите теплосчетчик от упаковочного материала и протрите. Проверьте комплектность согласно карте заказа (см. приложение А). Если на присоединительных фланцах ЭПР установлены защитные заглушки, то их допускается снимать только непосредственно перед установкой ЭПР на трубопровод.

2.3 Установка электромагнитных преобразователей объемного расхода жидкости



ВНИМАНИЕ! Градуирование ЭБ осуществляется совместно с ЭПР. В паспорте на теплосчетчик или регистратор расхода РИ указывается номер ЭПР отдельно для подающего и обратного трубопроводов. Запрещается обратная установка ЭПР, а также использование ЭБ с номером ЭПР, не указанным в паспорте.

2.3.1 Общие требования.

- 2.3.1.1 Габаритные и присоединительные размеры ЭПР производства ООО «ВТК-Пром» приведены в таблицах Д.1, Д.2, Д.3 приложения Д.
- 2.3.1.2 Запрещено размещать ЭПР в зонах их возможного затопления в результате протечек трубопроводов или запорной арматуры.
- 2.3.1.3 На месте установки ЭПР не должно быть вибрации и тряски, а напряженность внешнего постоянного и переменного магнитного поля частотой 50 Гц не должна превышать значений 400 и 40 А/м соответственно.
- 2.3.1.4 При установке ЭПР на трубопровод обратить внимание на стрелку, расположенную на ЭПР и указывающую направление потока. Направление движения потока в трубопроводе должно соответствовать направлению стрелки. Если поток реверсивный, то его направление должно быть против стрелки.
- 2.3.1.5 ЭПР может быть установлен на горизонтальном, наклонном или вертикальном участке трубопровода (см. приложение Г рисунки Г.1, Г.2, Г.3) при соблюдении условий полного заполнения водой его проточной части. Вариант установки ЭПР при наличии воздуха в трубопроводе представлен на рисунке Г.4 приложения Г.
- 2.3.1.6 Вертикальное расположение ЭПР (см. приложение Г рисунок Г.3) на трубопроводе, где теплоноситель подается вверх, наилучшим образом обеспечивает заполнение проточной части ЭПР даже при малых значениях расхода. Кроме того, снижается неравномерность износа покрытия проточной части ЭПР в том случае, если теплоноситель несет с собой абразивные частицы. При любом способе установки ЭПР

монтируются клеммной коробкой или разъемом вверх (относительно направления движения потока воды).

- 2.3.1.7 Примеры недопустимой установки ЭПР на трубопровод показаны на рисунках Г.6, Г.7, Г.8 приложения Г.
- 2.3.1.8 В случае монтажа ЭПР на трубопроводе, имеющем поворот из вертикального положения в горизонтальное положение (по направлению движения потока воды) и наоборот, ЭПР желательно устанавливать одинаково: либо оба ЭПР на горизонтальных участках трубопроводов, либо оба ЭПР на вертикальных участках трубопроводов. В случае горизонтальной установки необходимо помещать ЭПР в наиболее низкой части трубопровода, где проточная часть ЭПР всегда будет полностью заполнена теплоносителем.
- 2.3.1.9 При монтаже ЭПР после фильтра, грязевика, насоса, регулировочного клапана, задвижки, поворотного затвора, отвода длина прямого участка должна быть не менее $5 \cdot D_u$.
- 2.3.1.10 Монтаж ЭПР на трубопровод с D_u большим, чем D_u ЭПР, допускается только через конические переходники (см. рис. Г.5 приложения Г).
- 2.3.1.11 До и после ЭПР должны быть прямолинейные участки трубопроводов с D_u таким же, как D_u ЭПР. Для теплосчетчиков с предельной относительной погрешностью измерения объемного расхода не более 1-2% длина прямолинейного участка перед ЭПР должна быть не менее $3 \cdot D_u$ и после ЭПР не менее $2 \cdot D_u$.
- 2.3.1.12 Для теплосчетчиков с предельной относительной погрешностью измерения объемного расхода не более 0.5% длина прямолинейного участка перед ЭПР должна быть не менее $5 \cdot D_u$ и после ЭПР не менее $3 \cdot D_u$.
- 2.3.1.13 Для монтажа ЭПР с присоединительными фланцами необходимо к торцам трубопровода приварить монтажные фланцы. Монтажные фланцы должны быть соосны и параллельны друг другу (допуски приведены в таблице 3).

2.3.1.14

Таблица 3.

Ду ЭПР, мм	10	15...32	40...65	80, 100	150	200	300
Допуск параллельности фланцев, мм	$\pm 0,15$	$\pm 0,2$	$\pm 0,3$	$\pm 0,5$	$\pm 0,6$	$\pm 0,7$	$\pm 0,8$
Допуск соосности фланцев, мм	0,5	0,5	1	1	1	1	1,5
Момент силы закручивания болтов, Нм	15	20	35	60	100	150	150

- 2.3.1.15 При монтаже ЭПР следует предусмотреть свободный доступ к клеммным колодкам, а также возможность открытия их крышек. Кабели линий связи должны быть закреплены в непосредственной близости от ЭПР таким образом, чтобы при конденсации влаги на кабеле она не попадала внутрь клеммной коробки.
- 2.3.1.16 Монтажно-сварочные работы необходимо проводить только с применением монтажных проставок (см. таблицу Д.4 приложения Д), имеющих габаритные и присоединительные размеры ЭПР.
- 2.3.1.17 Прокладки, устанавливаемые между фланцами, не должны выступать в проточную часть трубопровода. Рекомендуется приклеивать прокладки к фланцам перед монтажом во избежание смещения прокладок при выполнении монтажных работ.
- 2.3.1.18 Устанавливать ЭПР можно только после завершения сварочных работ. Затяжку болтов, крепящих ЭПР к фланцам на трубопроводе, производить поочередно по диаметрально противоположным парам. Рекомендуемый момент силы закручива-



ВНИМАНИЕ! Применение чрезмерных усилий при затяжке болтов крепления ЭПР приводит к деформации отбортованного на фланец покрытия ЭПР и последующей течи ЭПР. В случае обнаружения данного факта гарантия с данного ЭПР снимается.

2.4 Установка термопреобразователей сопротивления

2.4.1 Общие требования.

- 2.4.1.1 ТС рекомендуется устанавливать на трубопроводах одинакового Ду, как можно ближе к входу (для подающего) и выходу (для обратного) трубопроводов на объекте, теплотребление которого измеряется.
- 2.4.1.2 Для защиты ТС от воздействия давления и скорости теплоносителя в трубопроводах они должны монтироваться в специальных защитных гильзах, которые для уменьшения тепловой инерционности предварительно должны быть заполнены минеральным маслом.
- 2.4.1.3 ТС в трубопроводе могут монтироваться перпендикулярно к оси трубопровода, наклонно навстречу потоку теплоносителя и в колено трубопровода навстречу потоку теплоносителя. Примеры установки защитных гильз ТС на трубопроводе приведены в приложении Е.
- 2.4.1.4 В выбранном месте установки ТС вваривается бобышка, в которую устанавливается защитная гильза, при необходимости допускается вваривать защитную гильзу в трубопровод без бобышки. Длина бобышки и защитной гильзы подбирается таким образом, чтобы конец погружаемой части размещался от 5 до 10 мм ниже оси трубопровода (см. справочник «Монтаж средств измерений и автоматизации», Энергоатомиздат, 1988 г.).

2.5 Установка электронного блока



ВНИМАНИЕ! Перед установкой, вскрытием верхней крышки и подключением соединительных проводов, обязательно отключите теплосчетчик от сети.

2.5.1 Общие требования.

- 2.5.1.1 ЭБ рекомендуется устанавливать на ровную вертикальную поверхность (стена, кожух приборной стойки и т.п.) в месте, обеспечивающем хороший доступ к нему при электрическом монтаже сигнальных кабелей, а также к кнопкам управления и ЖКИ. Крепление ЭБ на выбранном месте осуществляется при помощи имеющихся на корпусе ушек винтами или шурупами диаметром не более 4,5 мм.
- 2.5.1.2 Необходимо учитывать, что телесный угол оптимального обзора ЖКИ составляет около 70° при его нормальной освещенности. На месте установки ЭБ не должно быть вибрации и тряски, а напряженность внешнего постоянного и переменного магнитного поля частотой 50 Гц не должна превышать значений 400 и 40 А/м соответственно.
- 2.5.1.3 ЭБ должен быть защищен от возможных механических повреждений тяжелыми твердыми предметами с колющими и режущими поверхностями.



- 2.5.1.4 **ВНИМАНИЕ!** Установленный теплосчетчик и другие узлы и блоки не должны затруднять доступ к автоматам защиты и сетевым розеткам, которые должны располагаться вблизи теплосчетчика. Вилка сетевого шнура теплосчетчика должна включаться в сетевую розетку с напряжением 220В 50Гц, которая должна быть подключена к сети через защитный автомат с током отсечки 5А и быстродействием не более 10 сек.

2.6 Монтаж электрических соединений

2.6.1 Подключение преобразователей к электронному блоку

- 2.6.1.1 Кабели от ЭПР, ВС, ТС и ДД подключаются к винтовым клеммам, расположенным на печатной плате ЭБ.
- 2.6.1.2 Для обеспечения доступа к винтовым клеммам ЭБ необходимо отвернуть 4 винта, которыми верхняя крышка корпуса крепится к основанию, и снять ее. Затем осторожно отключить шлейф, соединяющий верхнюю крышку с основной нижней платой (см. пункт 1.4.3.2.2).

Примечание: Платы ЭБ не имеют собственных защитных кожухов. Поэтому при монтаже проводов необходимо избегать повреждений электронных компонентов и проводников печатной платы (печатных плат) ЭБ, а также избегать попадания влаги, других жидкостей, масел и т.д. на плату (платы) и радиодетали.

- 2.6.1.3 Кабель электрического питания 220 В подключается к клеммному разъему ЭБ, указанному в приложение И.
- 2.6.1.4 Назначение контактов выходного разъема и клемм клеммной коробки ЭПР и винтовых зажимов ЭБ приведено в приложении Ж. Схемы подключения ЭПР, ВС, ТС и ДД к ЭБ приведены в приложении И.
- 2.6.1.5 Все кабели вводятся в ЭБ теплосчетчика через герметизированные кабельные вводы с внутренним диаметром 11 мм. Провода кабелей внутри корпуса ЭБ должны иметь небольшой запас по длине, не более 30 мм. После подключения проводов к винтовым клеммам ЭБ необходимо установить на место левую стенку с гермовводами, вытянуть наружу излишки кабелей и зафиксировать кабели в гермовводах с помощью внешних гаек гермовводов.

2.6.2 Прокладка линий связи

- 2.6.2.1 Номера линий связи, а также количество и назначение проводников, подключаемых к клеммам ЭПР, приведены в приложениях Ж, И.
- 2.6.2.2 Во избежание дополнительных помех и наводок, а также механического нарушения изоляции проводов, желательно размещение всех кабелей в стальных заземленных трубах или металлорукавах. При этом заземление труб или металлорукавов должно быть в одной точке, максимально приближенной к ЭБ. Данное заземление является **необходимым** для нормальной работы прибора и не является «**защитным**».
- 2.6.2.3 В жилых и административных зданиях, где нет мощных потребителей электроэнергии, создающих большой уровень помех в электросети, допускается прокладка кабелей в пластмассовых гофрированных трубках или в пластмассовых лотках, с соблюдением правил электробезопасности. Не допускается прокладка сигнальных линий ближе 0,33 м к кабелям питания 220 В.
- 2.6.2.4 Для линий связи между электродами ЭПР и входами ЭБ необходимо использовать многожильный кабель с общим экраном, каждая жила которого имеет сечение не менее 0,35 мм², например КММ2х0,35. Экран кабеля должен быть надежно изолирован внешней оболочкой и присоединяться к ЭПР как показано в приложении И.



ВНИМАНИЕ! Перед монтажом для надёжного контакта и во избежание замыкания проводов, идущих к соседним клеммам, все концы многожильных проводов и экранированные оплётки кабелей должны быть облужены с двух сторон. Облуживание должно производиться только при полностью отключенном проводе от ЭБ.

- 2.6.2.5 Для подключения катушки индуктивности ЭПР рекомендуется использовать два неэкранированных мягких провода сечением не менее 0,5 мм², например ШВВП 2х0,5, размещенные в отдельном металлорукаве или стальной трубе.



ВНИМАНИЕ! Возможно подключение электродов и катушки индуктивности ЭПР к ЭБ

одним кабелем – КПВ 3×0,5+(2×0,35)Э (поставляется только производителями теплосчетчиков «МАГИКА»). При этой схеме подключения допустимо использование одной трубы или металлорукава для прокладки всех кабелей, соединяющих ЭБ и все используемые ЭПР.

- 2.6.2.6 Для приборов с относительной погрешностью измерения расхода 1% максимальная длина линий связи между теплосчетчиком и каждым из ЭПР не должна превышать 10 м.
- 2.6.2.7 Для приборов с относительной погрешностью измерения расхода 2% максимальная длина линий связи между ЭБ и каждым из ЭПР может достигать 20 м. Однако, если требуется увеличить данное расстояние до 50 м при заказе необходимо сообщить требуемую длину кабеля КПВ 3×0,5+(2×0,35)Э для каждого ЭПР. В этом случае производитель калибрует каналы измерения объемного расхода теплосчетчика или регистратора с заказанными кусками кабеля.
- 2.6.2.8 При использовании двухжильного кабеля с общим экраном, каждая жила которого имеет сечение не менее 0,5 мм² (например КММ 2×0,5 мм², КММ 4×0,35 мм² с параллельными жилами), размещение в отдельном металлорукаве или стальной трубе не требуется. Для защиты от механических повреждений кабель размещается в пластмассовой гофрированной трубе или пластмассовом лотке.

Примечание: выходное напряжение сигнала ЭПР составляет несколько микровольт, поэтому во избежание дополнительной погрешности, вызванной влиянием цепей токов питания ЭПР на измерительные цепи, не допускается прокладка линий связи от электродов ЭПР в одной трубе или металлорукаве с проводами питания катушки индуктивности ЭПР. При использовании кабеля с общим экраном для питания катушек индуктивности ЭПР допускается прокладка линий связи от электродов ЭПР в одной трубе или лотке с проводами питания катушек индуктивности ЭПР с обязательным присоединением экрана кабеля к болту заземления или специальной заземляющей шине приборного шкафа с ЭБ.

- 2.6.2.9 ЭПР Clarius комплектуются собственным кабелем подключения, который подключается к ЭБ следующим образом: белый провод к клемме RI+ , черный провод к клемме RI-, зеленый провод к клемме RU+, красный провод к клемме RU-. Экран кабеля подключается к клемме GND1 или GND2 (теплосчетчики серий «А», «Б», «Д», «Р», «Е»).
- 2.6.2.10 Для подключения ТС по 4-х проводной схеме необходимо использовать четырехжильный кабель с проводами сечением 0,35 мм², например КММ4×0,35.
- 2.6.2.11 Вблизи места установки ЭПР, ЭБ и прокладки сигнальных кабелей не должно быть других кабелей и устройств, создающих электромагнитные поля напряженностью более 400 А/м постоянного тока и 40 А/м частотой 50 Гц.
- 2.6.2.12 Не допускается также наращивание (удлинение) линий связи таким образом, что в месте стыка становится возможным появление электрических утечек или окисление контактов, образование паразитного контура наводок или воздействия на контакты внешней среды (влага, вибрация и пр.).
- 2.6.2.13 Кабели линий связи должны быть закреплены в непосредственной близости от корпуса ЭБ. Экраны кабелей, при их наличии, должны быть подключены к соответствующим клеммам «рабочего заземления» «GND» («Заземление») ЭБ (см. приложение И). При этом один из контактов «GND» («Заземление») ЭБ необходимо заземлить. Сопротивление заземления должно быть не более 4 Ом. Сопротивление между контактом «Заземление» теплосчетчика и контактом заземления на корпусах ЭПР также должно быть не более 4 Ом. **Данное заземление является «рабочим, а не защитным».**

2.6.3 Подбор полярности включения проводов питания катушки индуктивности электромагнитных преобразователей объемного расхода жидкости.

Для нормальной работы теплосчетчика требуется правильно подобрать полярность подключения проводов питания катушки индуктивности по отношению к полярности под-

ключения проводов от электродов ЭПР. Для этого после завершения монтажа электрических соединений включить подачу воды в трубопроводах (не менее 50% от максимального расхода ЭПР) и подать питание 220 В на ЭБ. Перевести ЭБ в режим индикации текущего значения расхода проверяемого ЭПР. Если полярность проводов выбрана неправильно, то ЭБ покажет расход с противоположным знаком в случае основных каналов для модификации «А» «Д» «Е» и нулевой, либо небольшой расход для дополнительных каналов и всех каналов модификации «Т». В этом случае необходимо отключить ЭБ от сети 220 В и поменять местами на ЭПР провода, идущие на катушку индуктивности.

2.6.4 Рабочее заземление.

2.6.4.1 Схема заземления теплосчетчика для всех типов объектов приведена в приложении К.



ВНИМАНИЕ! Данная схема рабочего заземления не является защитным заземлением трубопроводов отопления. В соответствии с требованиями Правил электробезопасности все электроприемники стационарного типа, питающиеся от сети переменного тока напряжением более 60 В переменного тока и имеющие проводящие покрытия или кожухи, должны быть заземлены на стороне генератора или трансформатора через проводник PEN. Так как ЭБ «МАГИКА» не имеет проводящих покрытий, то защитному заземлению не подлежит.

Примечание: в случае расположения ЭБ «МАГИКА» в металлическом щите, щит подлежит защитному заземлению через проводник PEN. При этом данный проводник запрещается подключать через электрические аппараты управления и/или защиты. В случае его прохождения через искрозащитные цепи он должен разделяться на проводники PE и N до вышеуказанных аппаратов.

2.6.4.2 Схема по применению рабочего заземления выполняет следующие задачи:

- защиту входных цепей теплосчетчиков от блуждающих токов, которые всегда присутствуют в трубопроводах;
- защиту обмоток расходомеров от прохождения через них блуждающих токов, которые могут их повредить;
- выравнивание электрических потенциалов трубопроводов.

2.6.4.3 Все проводники рабочего заземления должны быть объединены в «общей точке», которая должна располагаться на общем контуре заземления здания, либо на искусственно созданном заземлении.

Примечание: «общая точка» – болт или совокупность болтов, приваренных к полосе защитного контура здания, к естественному или к искусственному заземлителю с шагом – не более 50 мм.

2.6.4.4 Вокруг каждого из ЭПР приваривается П-образная рамка из металлической полосы или арматуры сечением не менее 28 мм². Места крепления рамки к трубопроводу необходимо выбирать с учетом следующих критериев:

- В середине рамки должен быть приварен болт диаметром не менее 6 мм, к которому подключается провод заземления сечением не менее 4 мм², подключенный вторым своим концом к общей точке рабочего заземления.
- П-образную рамку необходимо выполнить как на подающем, так и на обратном трубопроводах при условии измерения в них расхода. Этим достигается выравнивание потенциалов между трубопроводами при использовании более одного ЭПР.
- общей точкой заземления необходимо выбрать либо общий контур заземления здания, либо естественные заземлители (арматура в фундаменте здания), либо искусственные заземлители (арматура или труба, вбитые в землю в соответствии с приложением К). Диаметр привариваемых болтов – не менее 8 мм. Болтов может быть более одного. При этом шаг между болтами – не более 50 мм.

- так как на общую точку заземления будет сходиться более двух проводов, необходимо, чтобы все провода имели соответствующие оконцеватели, а длина болта была достаточной длины (остаток резьбы – не менее половины высоты гайки). Между каждой парой проводов необходимо проложить шайбы. Т.е. для двух проводов количество шайб – две; для четырех проводов количество шайб – 3 шт. и т.д.
- 2.6.4.5 Для выполнения полной цепи рабочего заземления необходимо клемму GND ЭБ «МАГИКА» или «РИ 1000/2000» соединить с общей точкой заземления проводом сечением 2,5 мм². Такой провод необходимо проложить от каждого ЭБ при использовании их более одного.
- 2.6.4.6 Для моделей теплосчетчиков, обслуживающих две системы теплоснабжения, расположенные рядом, все переключатели могут быть подключены к общей полосе в одной точке, к которой приварен болт заземления диаметром не менее 8 мм. При наличии контура заземления здания возможно подключение проводников рабочего заземления к болтам, диаметром не менее 8 мм, приваренным в удобных ближайших точках контура.
- 2.6.4.7 Сопротивление между точкой заземления теплосчетчика и точкой заземления каждого ЭПР должно быть не более 4 Ом.

2.7 Монтаж дополнительных расходомеров и водосчетчиков.

Дополнительные расходомеры и теплосчетчики с импульсным или цифровым выходом монтируются на трубопроводы в соответствии с инструкциями по эксплуатации или монтажу на данные измерительные приборы. Расстояние между ЭБ и расходомерами или теплосчетчиками с импульсным выходом должно быть не более 100 м. Электрическая схема соединений приведена в приложении И.

3 УКАЗАНИЕ МЕР БЕЗОПАСНОСТИ



ВНИМАНИЕ! Перед установкой, вскрытием верхней крышки и подключением соединительных проводов, обязательно отключите теплосчетчик от сети.

Источниками опасности при монтаже и эксплуатации теплосчетчиков являются электрический ток, а также теплоноситель, находящийся в трубопроводах под давлением до 2,5 МПа при температуре до плюс 160 °С.

Безопасность эксплуатации теплосчетчиков обеспечивается:

- прочностью корпусов ВС и ЭПР;
- герметичностью фланцевого или резьбового соединений ВС и ЭПР с трубопроводами;
- надежным креплением теплосчетчиков при монтаже на объекте;
- конструкцией теплосчетчиков, гарантирующей защиту обслуживающего персонала от соприкосновения с деталями и узлами, находящимися под опасным напряжением;
- изоляцией электрических цепей составных частей теплосчетчиков;
- надежным заземлением составных частей теплосчетчиков.

Эксплуатация теплосчетчиков со снятыми крышками его составных частей не допускается.

Перед подключением теплосчетчиков к электрической сети питания должны быть заземлены его составные части.

Устранение дефектов теплосчетчика, замена, присоединение и отсоединение ЭПР и ВС от трубопровода должно проводиться при полностью перекрытых трубопроводах и отключенном напряжении питания.

При монтаже, обслуживании, эксплуатации и поверке теплосчетчиков должны соблюдаться требования настоящего руководства, «Правил эксплуатации электроустановок потребителей», «Правил техники безопасности при эксплуатации электроустановок потребителей», ГОСТ Р 51350-99, а также раздела 6 ГОСТ Р 51649-2000.

4 ИСПОЛЬЗОВАНИЕ ПО НАЗНАЧЕНИЮ



ВНИМАНИЕ! В случае полного или частичного отсутствия теплоносителя в трубопроводе (ремонт трубопровода), на котором установлены ЭПР в комплекте с регистраторами расхода РИ, необходимо отключить питание этих регистраторов.

4.1 Управление работой измерительного блока теплосчетчика

4.1.1 Общие положения.

4.1.1.1 Управление ЭБ теплосчетчика производится на основе меню на русском языке, которое построено по принципу дерева команд, корень которого расположен вверху, а крона с ветвями направлена вниз. Движение по уровням дерева команд осуществляется с помощью клавиатуры следующим образом:

- кнопка «↓» (F2, «вниз») позволяет перейти на следующий уровень дерева команд вниз;
- кнопка «↑» (F3, «вверх») позволяет перейти на предыдущий уровень дерева команд вверх;
- кнопки «←» (F1, «влево») и «→» (F4, «вправо») позволяют выбрать одну команду из нескольких возможных, находящихся на одном уровне.

Если при повторном нажатии на одну и ту же кнопку информация на ЖКИ не изменяется, то это означает, что достигнуто окончание возможного движения по данной ветви меню.

4.1.1.2 При вводе цифровых данных: ввод констант и при установке времени и даты во внутренний таймер реального времени прибора, кнопки имеют другое назначение:

- кнопка «←» – движение маркера влево по шаблону из знакомест, например 00.00 для даты;
- кнопка «↑» – выбор цифры в сторону увеличения (перебор от 0 до 9);
- кнопка «↓» – выбор цифры по уменьшению (перебор от 9 до 0 и десятичной точки);
- кнопка «→» – движение маркера вправо по шаблону из знакомест.

Если маркер передвинуть кнопкой «вправо» на свободное знакоместо после крайней правой цифры, то кнопки принимают обычное значение, описанное выше. Если на этом поле нажать кнопку «вниз», то набранное число будет занесено в память прибора. Если на правом свободном поле нажать кнопку «вверх», то набранное число не будет введено в память прибора, а управление вернется на тот уровень, с которого был осуществлен переход на операцию набора цифр. При нажатии кнопки «влево», если положение маркера соответствует первой слева цифре, набранное число не будет введено в память прибора, а управление вернется на тот уровень, с которого был осуществлен переход на операцию набора цифр.

4.1.1.3 В теплосчетчиках (за исключением модификации «Т») принята единая система обозначения измеряемых и вычисляемых параметров. Все первичные преобразователи параметров теплоносителя (воды) трубопроводов имеют сквозную нумерацию, и номер измеряемого ими параметра соответствует номеру первичного преобразователя. Например, если в состав теплосчетчика входит два ЭПР и два ВС с импульсным выходом, то объемный расход, измеренный ВС с импульсным выходом, обозначается как G3, G4 и т.п. Все выводимые на ЖКИ ЭБ цифровые данные снабжены размерностью.

4.1.1.4 В теплосчетчиках модификации «Т» предусмотрена возможность использования трех систем, каждая из которых может измерять до двух каналов расхода (G1, G2), до двух каналов температуры (T1, T2), до двух каналов давления (P1, P2). В этой модификации, параметры, при выводе на ЖКИ и на принтер, переводятся из сквоз-

ной нумерации в посистемную нумерацию (на каждую пару трубопроводов своя нумерация). Соответствие каналов систем и клемм датчиков приведено в приложениях Ж, И.

Примечание:

Рекомендуется рядом с каждым теплосчетчиком вывесить таблицу распределения первичных преобразователей по трубопроводам, чтобы быстро определить для какого трубопровода выводятся данные на ЖКИ ЭБ.

4.1.1.5 В теплосчетчиках серий «А», «Б», «Д», «Е» и «Т» предусмотрена дополнительная защита от несанкционированного доступа. Если на ЖКИ появляется надпись «Включите защиту», необходимо удалить джампер (перемычку) или переставить его на соседний штырек. Если же появляется надпись «Выключите защиту», то необходимо установить джампер как указано стрелочками на плате. Расположение джампера на плате показано на рисунках 1 и 2. Выключение защиты требуется только при входе в ветвь «УСТАНОВКИ»->«ИЗМЕНИТЬ».

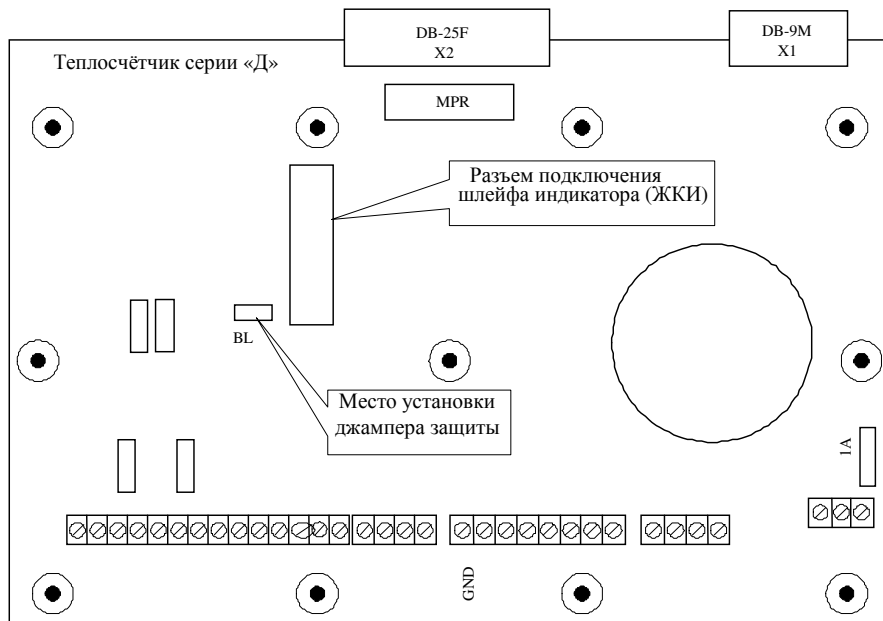


Рисунок 1. Расположение джампера в теплосчётчиках модификации «А», «Б», «Д», «Е».

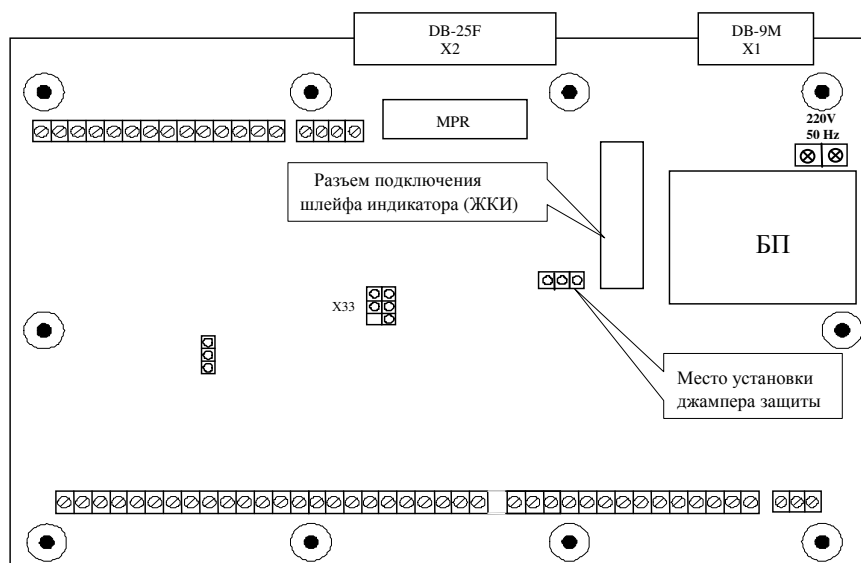


Рисунок 2. Расположение джампера в теплосчётчиках модификации «Т».

4.1.2 Дерево меню изделия

4.1.2.1 Общие положения

При включении питания ЭБ меню теплосчетчика автоматически устанавливается на самый верхний – корневой уровень дерева меню. На верхней строке ЖКИ зажигается надпись «ТСЧ МАГИКА». На нижней строке зажигается заводской номер теплосчетчика. Эти две строки появляются всегда при выходе в корневой уровень меню. Нажав кнопку «вниз» можно перейти на главный уровень меню. Главный уровень меню позволяет выбрать основные разделы меню команд. На этом уровне кнопками «влево» и «вправо» можно выбрать один из пунктов меню:

- «Текущие данные»;
- «Накопленные данные»;
- «Печать» (при наличии контроллера печати);
- «Архив»;
- «Режим работы»;
- «Установки»;
- «Дата/Время».

После выбора требуемого пункта меню надо нажать кнопку «вниз», чтобы перейти на следующий вниз уровень подменю. Схема переходов на верхнем уровне меню приведена на рисунке 3.

Для многоканальных теплосчетчиков некоторые уровни разбиты по числу пар трубопроводов. Например, в теплосчетчиках модификации E2402, способных одновременно вести счет для системы отопления и ГВС, введены пункты меню «Текущие тепло», «Накоплен. тепло», «Текущие ГВС», «Накоплен. ГВС».

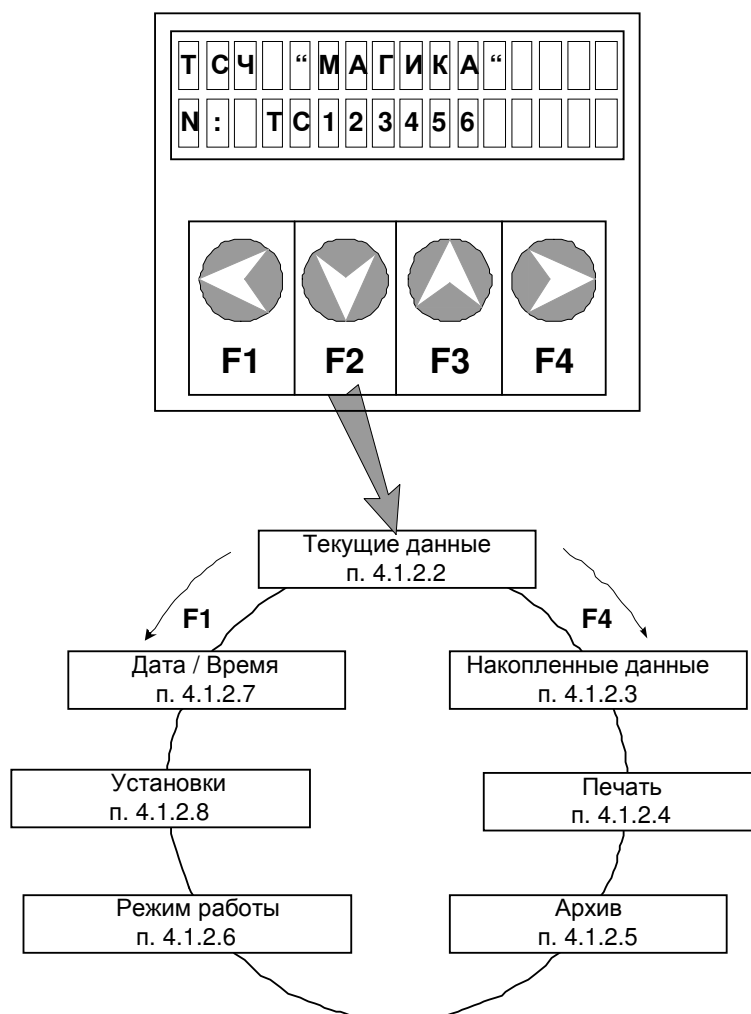


Рисунок 3. Схема переходов на верхнем уровне меню.

4.1.2.2 Ветвь «Текущие данные»

Пункт меню предназначен для просмотра текущих (мгновенных) значений измеряемых параметров. На верхней строке ЖКИ появляется надпись «Текущие данные». В нижней строке ЖКИ появится одна из комбинаций букв и цифр, обозначающих параметр, его размерность и текущее цифровое значение.

Теплосчетчики для основных каналов (кроме модификации «Т») для параметров объемного расхода, если расход вне допуска, дополнительно показывают:

- «Минимум», если расход меньше минимума;
- «Максимум», если расход больше максимума;
- «Сухой», если труба сухая.
- «Неисправен», если неисправно подключение или неисправна сама катушка возбуждения ЭПР.

Серия «Т» в этом случае показывают объемный расход 0 (если расход меньше минимума) или максимально измеряемый расход (если расход больше максимума).

Для модификации «Т» дополнительно необходимо выбрать номер системы, данные по которой будут отображаться (1-ую, 2-ую или 3-ю). При этом после выбора ветви «Текущие значения» на верхней строке появится надпись «Текущие значения», а в нижней строке ЖКИ – надписи для выбора номера системы.

Кнопками «влево» и «вправо» можно выбрать необходимый параметр. При этом для модификации «Т» отображаются параметры, соответствующие ранее выбранной системе. Параметры обозначаются на ЖКИ следующим образом:

- для серий «А», «Б», «Д», «Е»:
 - «G1,G2 м³/ч» – текущий объемный расход первого и второго каналов ЭПР, м³/ч;
 - «G3,G4 м³/ч» – текущий объемный расход первого и второго дополнительного канала, м³/ч;
 - «M1,M2,M3,M4 т/ч» – текущий массовый расход для первого, второго, каналов ЭПР и первого и второго дополнительного канала, т/ч;
 - «T1,T2,T3,T4 °C» – температура для первого, второго, третьего и четвертого каналов ТС, °C;
 - «dT1,dT2 °C» – разность температур между первым и вторым, третьим и четвертым каналами ТС, °C;
 - «P1,P2 атм» – текущее давление первого и второго канала ДД, атм;
 - «Q1,Q2 Гкал/ч» – текущее значение количества теплоты, Гкал/час;
 - «Тхв °C» – температура холодной воды, °C.
- для модификации «Т»:
 - «G1,G2 м³/ч» – текущий объемный расход для первого и второго канала выбранной системы, м³/ч;
 - «M1,M2 т/ч» – текущий массовый расход для первого и второго каналов выбранной системы, т/ч;
 - «T1,T2 °C» - температура для первого и второго каналов температуры выбранной системы, °C;
 - «dT °C» - разность температур между первым и вторым каналами измерения температуры выбранной системы, °C;
 - «Тхв °C» - температура холодной воды, °C;

- «P1,P2 атм» - текущее давление для первого и второго канала выбранной системы, атм;
- «Q Гкал/ч» – текущее значение количества теплоты для выбранной системы, в Гкал/ч.

4.1.2.3 Ветвь «Накопленные данные»

Пункт меню предназначен для просмотра накопленных (интегральных) значений измеряемых параметров.

На верхней строке ЖКИ появится надпись «Накоплен. данные». В нижней строке ЖКИ появится одна из комбинаций символов, обозначающих параметр.

Для моделей модификации «Т» дополнительно необходимо выбрать номер системы, данные по которой будут отображаться (1-ую, 2-ую или 3-ю). При этом после выбора ветви «Накопленные данные» на верхней строке появится надпись «Накоплен. данные», а в нижней строке ЖКИ – надписи для выбора номера системы.

Кнопками «влево» и «вправо» можно выбрать символ необходимого параметра. Параметры обозначаются на индикаторе следующим образом:

- для серий «А», «Б», «Д», «Е»:
 - «E1,E2 Гкал» – накопленное количество теплоты, Гкал;
 - «Тн ч» – время наработки прибора при нормальных условиях, ч;
 - «Тр ч» – полное время работы прибора, ч;
 - «V1,V2,V3,V4 м3» – накопленный объем для первого, второго, третьего и четвертого каналов, м³;
 - «M1,M2,M3,M4 т» – накопленная масса для первого, второго, третьего и четвертого каналов, т;
- Для модификации «Т»:
 - «E Гкал» – накопленное количество теплоты для выбранной системы, Гкал;
 - «M1,M2 т» – накопленная масса для первого, второго каналов выбранной системы, т;
 - «Тн ч» – время наработки системы при нормальных условиях, ч.

Примечание: нормальные условия – расход находится в допустимых пределах, а разность температур больше минимально допустимой.

4.1.2.4 Ветвь «Печать» (если в приборе установлен контроллер печати)

На верхней строке ЖКИ появится надпись «Печать», в нижней строке появится один из вариантов печати данных из архива.

Для моделей модификации «Т» дополнительно необходимо выбрать номер системы (1-ую, 2-ую или 3-ю).

Кнопками «влево» и «вправо» можно выбрать один из следующих вариантов печати:

- часовых данных;
- суточных данных;
- интеграторов – накопленных данных (кроме модификации «Т»).

После выбора требуемого варианта необходимо нажать кнопку «вниз», чтобы уточнить задание на печать. Например, после нажатия кнопки «вниз» в режиме «Часовых данных» эта надпись появится на верхней строке, а на нижней строке появится вопрос «Дата?». При следующем нажатии на кнопку «вниз» на верхней строке появится слово «Дата?», а на нижней строке последнее число (дата), когда производилась запись часовых данных в архив. Левые

две цифры указывают день месяца, а правые цифры указывают месяц. Нажимая кнопки «влево» и «вправо» можно выбрать день, для которого необходимо распечатать почасовые данные. Выбранная дата указывается в формате «ДД-ММ-ГГ», соответственно день, месяц, год. Далее, после нажатия кнопки «вниз», таким же способом выбирается «Час?». Затем выбираются нужные данные, и нажимается кнопка «вниз». На экране появится надпись «Начать печать?». Если снова нажать кнопку «вниз» то начинается режим печати и на экране появится надпись «Печать». В этом режиме ЭБ обеспечивает диагностику включения принтера и наличия бумаги. Если бумаги не будет, на ЖКИ появится соответствующее сообщение. По окончании распечатки диалог переводится на главный уровень меню. Диалог печати «Суточных данных» построен аналогично, но теплосчетчик попросит указать с какого дня надо начать печатать и каким днем закончить. При выборе режима печати архива накопленных данных, достаточно выбрать этот режим и нажать кнопку «вниз». В режиме печати кнопки клавиатуры ЭБ имеют следующее значение:

- «вниз» – начать или продолжать печать, например, после остановки для заправки очередного листа бумаги;
- «вверх» – выход из режима печати.

Во время печати в верхней строке ЖКИ сообщает об ошибках, которые возникают при печати, например «Нет бумаги».

На всех распечатках архивных параметров имеется столбец таблицы с названием «Код ошибки». Ошибки кодируются десятичными цифрами и имеют следующее обозначение:

- 1 – в одном из каналов зарегистрирован расход теплоносителя (воды) больше максимального значения;
- 2 – в одном из каналов зарегистрирован расход теплоносителя (воды) меньше минимального значения;
- 3 – разность температур между подающим и обратным трубопроводами меньше минимальной;
- 4 – неисправность ТС;
- 5 – неисправность ДД;
- 6 – неисправность катушки индуктивности ЭПР;
- 7 – внутренняя ошибка ЭБ теплосчетчика;
- 8 – было выключено питание на данном часе.

4.1.2.5 Ветвь «Архив»

Пункт меню предназначен для просмотра архивных данных измеряемых параметров часовых или суточных. На верхней строке ЖКИ появится надпись «Архив», в нижней строке появится один из вариантов данных из архива.

Для модификации «Т» в нижней строке предварительно появится надпись для выбора номера системы, после выбора которой, в нижней строке появится один из вариантов данных из архива.

Кнопками «влево» и «вправо» можно выбрать один из следующих вариантов печати:

- часовых данных;
- суточных данных.

Выбор даты и времени для просмотра требуемого архива производится по аналогичной схеме описанной в пункте 4.1.2.4

Параметры, отображаемые на индикаторе при просмотре архива:

- для серий «А», «Б», «Д» и «Е»:
 - «Е1, Е2 Гкал» – накопленное количество теплоты первой и второй системой, Гкал;

- «M1,M2,M3,M4 т» – накопленная масса, т;
- «T1,T2,T3,T4 °C» – среднее значение температуры, °C;
- «P1,P2 атм» – среднее значение давления, атм.
- «Тнр ч» – (нормальная наработка) время работы в случае, если конфигурация каналов ЭПР, ВС, ТС и ДД в допуске, а также если все датчики исправны;
- «Тав ч» – (авария) наработка если хоть один датчик влияющий на подсчет Q1 неисправен;
- «Тсух ч» – (сухой) наработка если:
 - хоть один ЭПР сухой и система закрытая или открытая без реверса
 - оба ЭПР сухие, а система открытая с реверсом
- «Ттмпр ч» – (температур) увеличивается, если разность температур не в допуске;
- «Тмах ч» – (расход больше максимума) увеличивается, если температура в допуске и расход по хотя бы одной трубе больше максимума;
- «Тмин ч» – (расход меньше минимума) увеличивается, если температура в допуске, расход по обеим трубам меньше максимума и:
 - Для закрытой системы, расход по любой трубе меньше минимума;
 - Для открытой системы, расход в подающей трубе меньше минимума или она сухая и расход в обратной трубе меньше минимума или она сухая.
- «Тнкп ч» – (неправильная конфигурация потока) увеличивается, если по обеим трубам нет подачи воды к потребителю в автоматическом режиме или конфигурация потока воды не соответствует заданной формуле в неавтоматическом режиме;
- «Тр ч» – время полной работы теплосчетчика.

$$T_{нр} + T_{ав} + T_{сух} + T_{тмпр} + T_{мах} + T_{нкп} = T_p$$

- для моделей модификации «Т»:
 - «E Гкал» – накопленное количество теплоты для выбранной системы, Гкал;
 - «M1,M2 т» – накопленная масса выбранной системы, т;
 - «T1,T2 °C» – среднее значение температуры выбранной системы, °C;
 - «P1,P2 атм» – среднее значение давления выбранной системы, атм;
 - «Тн ч» – время наработки выбранной системы при нормальных условиях, ч;
 - «Тмин ч» – время работы выбранной системы, в течение которого расход был меньше минимально допустимого, ч;
 - «Тмах ч» – время работы выбранной системы, в течение которого расход был больше максимально допустимого, ч;
 - «ТdeltaТ ч» – время работы выбранной системы, в течение которого разность температур между термоканалами была меньше минимально допустимой, ч.

$$T_n + T_{min} + T_{max} + T_{deltaT} = T_p$$

(Тр ч – время полной работы теплосчетчика)

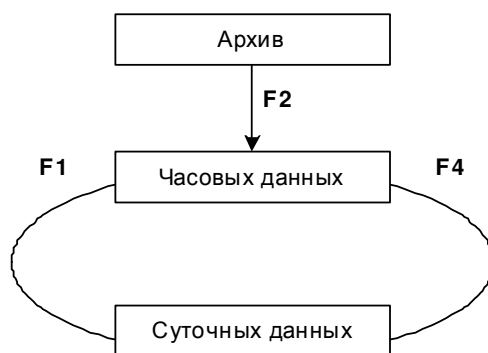
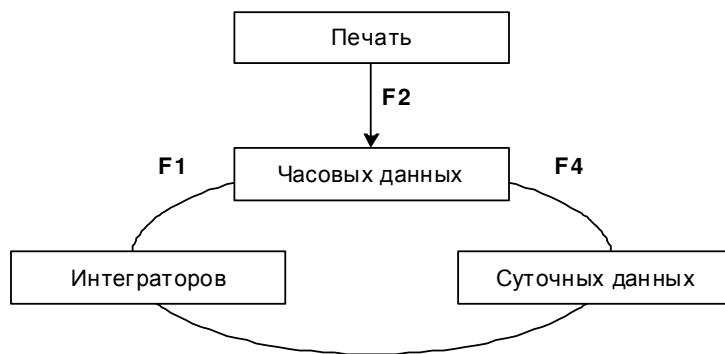


Рисунок 4. Выбор ветвей «Печать» и «Архив».

4.1.2.6 Ветвь «Режим работы» (кроме модификации «Т»)

Данная ветвь меню служит для просмотра названия активной формулы (по которой происходит подсчет тепла в настоящее время). Так же здесь можно увидеть текущие состояние расхода по трубопроводу 1 «Канал1» и трубопроводу 2 «Канал2».

На верхней строке ЖКИ останется надпись «Режим работы». На нижней строке ЖКИ появится название активной формулы из следующего списка:

- «Зима открытая» – вода течет по обеим трубам по отношению к расходомерам в прямом направлении и расход в допуске, $t_1 > t_2$:

$$Q = m_1 \cdot (h_1 - h_{XB}) - m_2 \cdot (h_2 - h_{XB})$$

- «Зима закрытая» – вода течет по обеим трубам по отношению к расходомерам в прямом направлении и расход в допуске, $t_1 - t_2 > \min$:

$$Q = m_1 \cdot (h_1 - h_2)$$

- «Лето 1» – (только серия «Д») подача воды по прямой трубе в прямом направлении и по обратной в реверсе; расход по обеим трубам в допуске:

$$Q = m_1 \cdot (h_1 - h_{XB}) + m_2 \cdot (h_2 - h_{XB})$$

- «Лето 2» – (только серия «Д») подача воды по прямой трубе и расход в допуске, а обратная сухая или расход по ней меньше минимума:

$$Q = m_1 \cdot (h_1 - h_{XB})$$

- «Лето3» – (только серия «Д») подача воды по обратной трубе в реверсе и расход в допуске, а прямая сухая или расход по ней меньше минимума:

$$Q = m_2 \cdot (h_2 - h_{XB})$$

- «Лето4» – (только серия «Д») подача воды по обратной трубе в реверсе, а возврат воды по прямой трубе в реверсе, $t_2 > t_1$:

$$Q = m_2 \cdot (h_2 - h_{XB}) - m_1 \cdot (h_1 - h_{XB})$$

- «Стоп» – счет тепла остановлен, так как поток воды по трубопроводам неправильный, например, по обоим трубопроводам вода течет от потребителя.

Далее перемещаясь по меню с помощью кнопок «влево» и «вправо» в нижней строке экрана будет указано: слева название канала «Канал1» или «Канал2», а справа текущее состояние соответствующего канала:

- «Прямой»;
- «Реверс»;
- «Минимум»;
- «Максимум»;
- «Сухой».

4.1.2.7 Ветвь «Дата/время»

Данная ветвь предназначена для отображения текущего времени и текущей даты.

4.1.2.8 Ветвь «Установки» (для серий «А», «Б», «Д», «Е»)

Примечание: описание дерева меню «Установки» для модификации «Г» см. пункт 4.1.2.9

Данная ветвь меню служит для просмотра параметров настройки теплосчетчика и корректировки некоторых из них.

На верхней строке ЖКИ останется надпись «Установки». На нижней строке ЖКИ появится один из нижележащих уровней, который можно выбрать кнопками «влево» и «вправо». Схематично дерево меню приведено на рисунке 5.

После выбора требуемой команды надо нажать кнопку «вниз», чтобы уточнить команду ЭБ.

4.1.2.8.1 Ветвь «Константы»

На верхней строке ЖКИ появится надпись «Константы». В нижней строке ЖКИ появится одна из комбинаций букв и цифр, обозначающих параметр, его размерность и текущее цифровое значение. Кнопками «влево» и «вправо» можно выбрать символ необходимого параметра. Параметры обозначаются на ЖКИ следующим образом:

- «Gmin м³/ч» – минимальный расход, измеряемый прибором, м³/ч;
- «Gmax м³/ч» – максимальный расход, измеряемый прибором, м³/ч;
- «dTmin °C» – минимальная разность температур между первым и вторым каналами ТС, при которой считается масса и энергия теплоносителя, °C;
- «Тхв °C» – температура холодной воды, °C.

4.1.2.8.2 Ветвь «Расход»

В данной ветви осуществляется просмотр калибровочных коэффициентов, направления движения теплоносителя, Ду ЭПР и их номеров на прямом и обратном трубопроводах. После выбора нужного раздела на ЖКИ будет отображаться следующая информация:

- «Калибровочные коэффициенты» – калибровочные коэффициенты каналов расхода;
- «Каналы-направления» – направление движения потока в прямом и обратном трубопроводе;
- «Диаметр датчиков» – отображаются диаметры ЭПР установленных на прямом и обратном трубопроводе;

- «Номера датчиков» – отображаются номера ЭПР установленных на прямом и обратном трубопроводе.

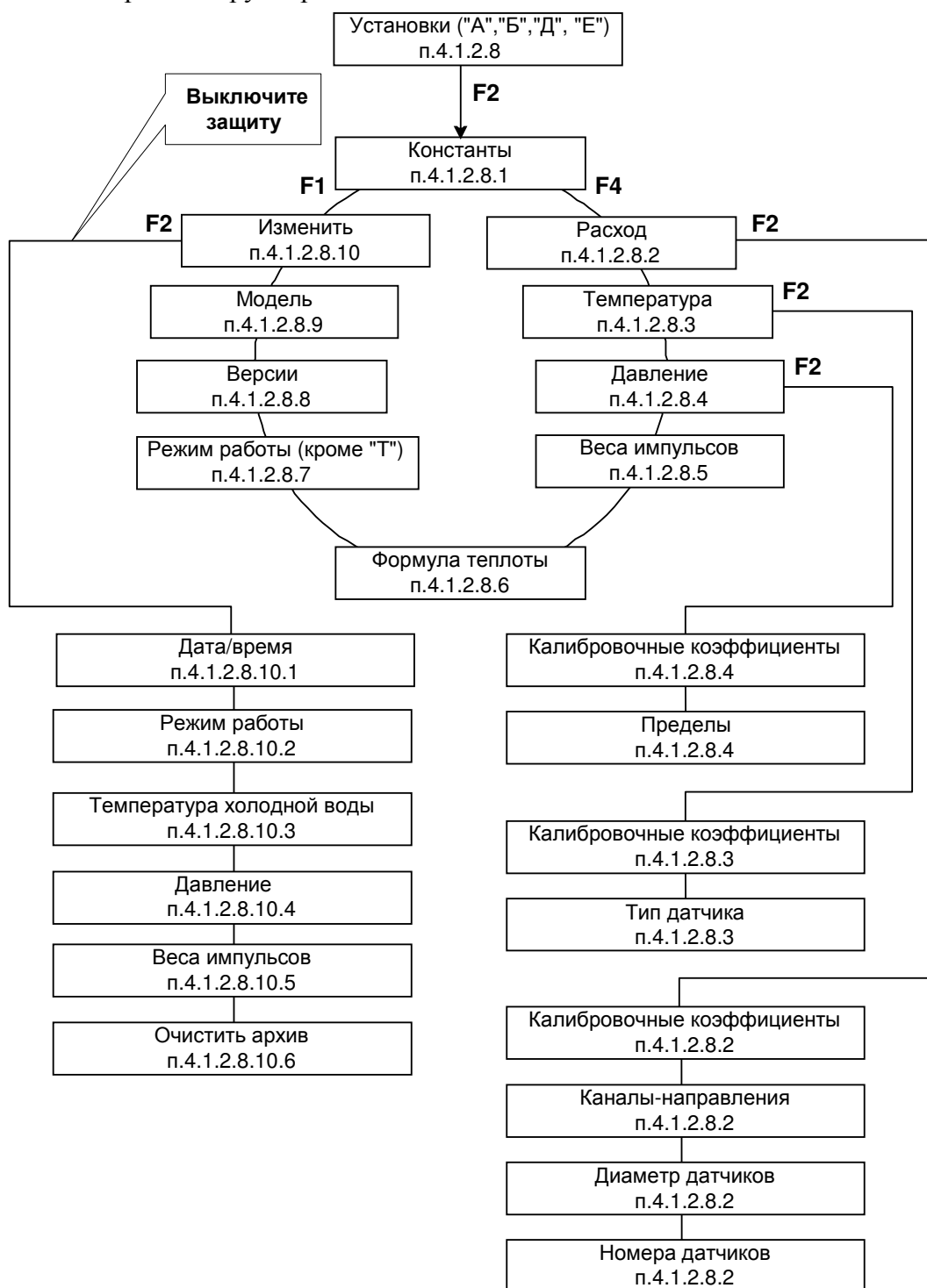


Рисунок 5. Выбор ветви «Установки» (модификации «А», «Б», «Д», «Е»).

4.1.2.8.3 Ветвь «Температура»

В данной ветви осуществляется просмотр калибровочных коэффициентов и типов датчиков каналов ТС. После выбора нужного раздела на ЖКИ будет отображаться следующая информация:

- «Калибровочные коэффициенты» – калибровочные коэффициенты каналов температуры;
- «Тип датчиков» – отображается тип установленных комплектов термопреобразователей.

4.1.2.8.4 Ветвь «Давление»

В данной ветви осуществляется просмотр калибровочных коэффициентов и пределов каналов ДД. После выбора нужного раздела на ЖКИ будет отображаться следующая информация:

- «Калибровочные коэффициенты» – калибровочные коэффициенты каналов ДД;
- «Пределы» – отображаются значения I_{max} и I_{min} на которые настроены каналы ДД.

4.1.2.8.5 Ветвь «Веса импульсов»

В ветви осуществляется просмотр настроек канала ВС:

- «KV1 л/имп» – калибровочные коэффициенты канала ВС.
- «KV2 л/имп» – калибровочные коэффициенты канала ВС.

4.1.2.8.6 Ветвь «Формула теплоты»

В этой ветви отображается номер или название формулы, по которой происходит расчёт потребляемого тепла. (Пункт введен разработчиком исключительно для собственных диагностических целей).

4.1.2.8.7 Ветвь «Режим работы»

Смотрите пункт 4.1.2.6

4.1.2.8.8 Ветвь «Версии»

В этой ветви отображаются версии программ имеющихся процессоров.

4.1.2.8.9 Ветвь «Модель»

В этой ветви отображается модель прибора.

4.1.2.8.10 Ветвь «Изменить»

Данная ветвь служит для подстройки теплосчётчика под условия конкретного объекта.

Примечание: Для того, что бы можно было изменить настройки теплосчётчика необходимо установить джампер, замкнув два штыря, помеченных VL , расположенные на печатной плате прибора (см. рис. 1). После проведения работ по изменению настроек прибора джампер необходимо переставить на соседний штырь!!!

На верхней строке ЖКИ появится надпись «Изменить». На нижней строке ЖКИ появится один из нижележащих уровней, подвергаемых изменению, который можно выбрать кнопками «влево» и «вправо»:

- «Дата/время»;
- «Режим работы»;
- «Т холодной воды»;
- «Давление»;
- «Веса импульсов»;
- «Очистить архив»;

После выбора требуемой команды надо нажать кнопку «вниз», чтобы уточнить команду ЭБ.

4.1.2.8.10.1 «Дата/время»

Данная ветвь служит для корректировки времени (чч:мм:сс) и даты (дд-мм-гг).

Войдя в данную ветвь меню, устанавливается текущее время, затем, переведя маркер кнопкой «вправо» на свободное знакоместо после крайней правой цифры, нажать кнопку

«вниз», при этом в память прибора будут занесены отображаемые значения времени, а прибор перейдёт к ветви установки даты. Подробнее ввод числовых значений производится согласно пункту 4.1.1.2 настоящей инструкции по эксплуатации.

4.1.2.8.10.2 «Режим работы».

Данная ветвь служит для выбора режима работы. С помощью кнопок «вправо», «влево» выбираем необходимый режим работы. Выбор режима подтверждается кнопкой «вниз». После подтверждения на экране ЖКИ появится надпись «Установлено». Для выхода из установки без изменения режима нужно нажать кнопку «вверх». Возможные режимы:

- «Автомат» – (Только серия «Д») полностью автоматический режим выбора формулы;
- «Зима открытая» – неавтоматический режим – расчет по формуле открытой системы;
- «Зима закрытая» – неавтоматический режим – расчет по формуле закрытой системы;
- «Лето» – (Только серия «Д») автоматический выбор между режимами «Лето1» – Лето4».

4.1.2.8.10.3 «Т холодной воды»

Данная ветвь служит для изменения константы температуры холодной воды, используемой теплосчётчиком при расчётах в зимний и летний период. Необходимое значение температуры холодной воды можно выбрать кнопками п. 4.1.1.2.

4.1.2.8.10.4 «Давление»

Данная ветвь служит для настройки работы каналов давления теплосчётчика с различными ДД. Для настройки необходимо указать значения тока I_{max} и I_{min} , и давления P_{max} , которые указаны в паспорте ДД. Необходимое значение можно выбрать кнопками п. 4.1.1.2.

4.1.2.8.10.5 «Веса импульсов»

Данная ветвь служит для изменения коэффициентов (весов импульсов) каналов ВС (размерность – литры на один импульс). Для настройки количества литров приходящихся на один импульс необходимо выбрать настраиваемый канал «канал 1» или «канал 2» при помощи кнопок «влево» и «вправо», для подтверждения нажать кнопку «вниз». Установка необходимого значения осуществляется в соответствие п. 4.1.1.2.

4.1.2.8.10.6 «Очистить архив»

Данная ветвь служит для очистки накопленного архива и интеграторов.

При выборе данного меню на ЖКИ появится вопрос: «Очистить архив Вы, уверены?» Для согласия нажать кнопку «вниз», для отмены нажать кнопку «вверх».

Примечание: наличие или отсутствие вышперечисленных ветвей и присутствующих в них параметров (количество каналов ТС, каналов подпитки, каналов ДД) обуславливается конкретной моделью прибора.

4.1.2.9 Ветвь «Установки» (для модификации «Т»)

Данная ветвь меню служит для просмотра параметров настройки теплосчётчика и корректировки некоторых из них.

После выбора требуемой команды надо нажать кнопку «вниз», чтобы уточнить команду ЭБ. Схематично дерево меню приведено на рисунке 6.

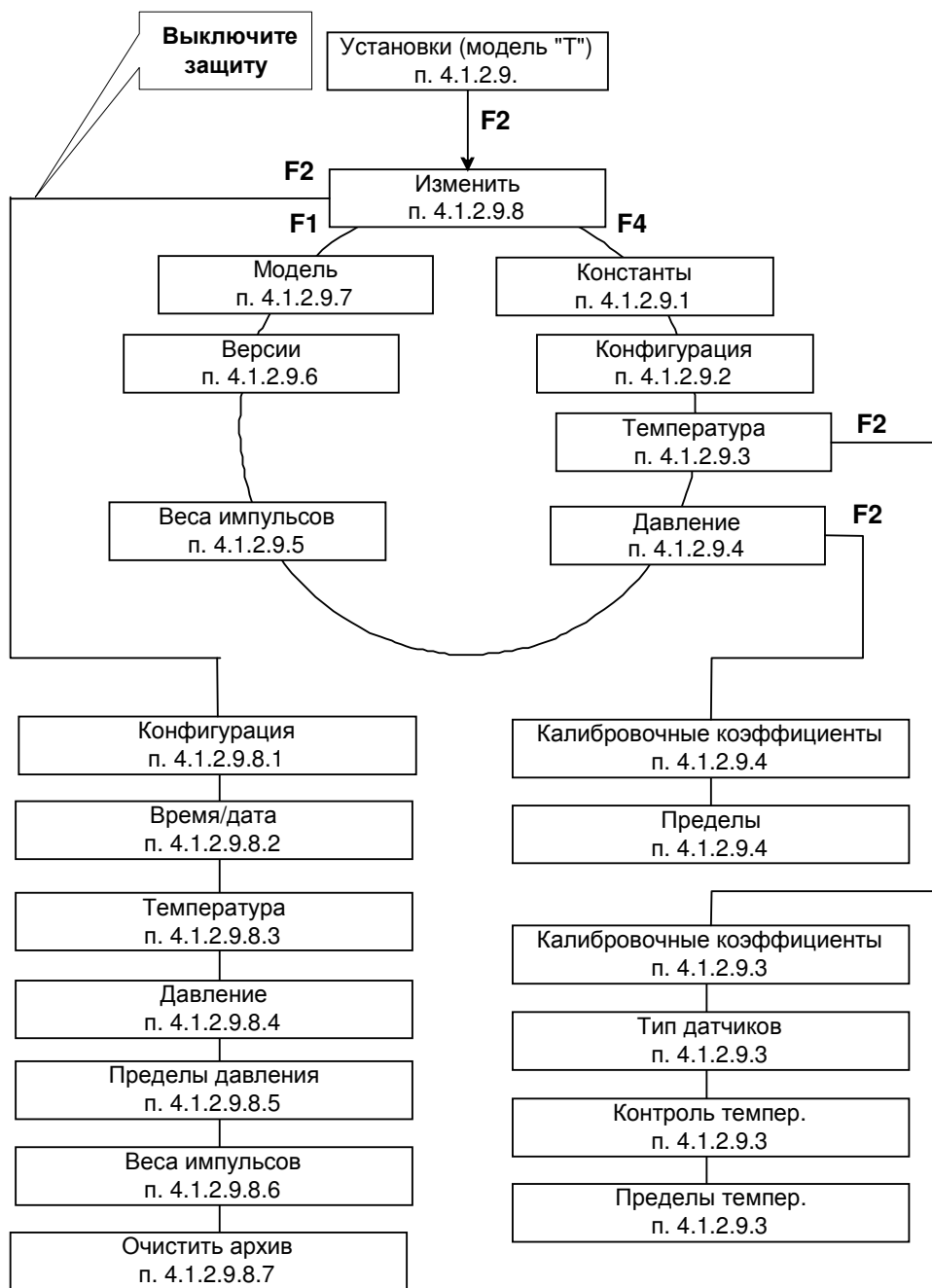


Рисунок 6. Выбор ветви «Установки» (серия «Т»)

4.1.2.9.1 Ветвь «Константы»

На верхней строке ЖКИ появится надпись «Константы». В нижней строке ЖКИ появится одна из комбинаций букв и цифр, обозначающих параметр, его размерность и текущее цифровое значение. Кнопками «влево» и «вправо» можно выбрать символ необходимого параметра. Параметры обозначаются на ЖКИ следующим образом:

- «dT_{min} °C» – минимальная разность температур между первым и вторым каналами измерения температуры при которой считается масса и энергия теплоносителя;
- «T_{хв} °C» – температура холодной воды.

4.1.2.9.2 Ветвь «Конфигурация»

В данной ветви осуществляется просмотр режимов работы каждой из систем. Эти режимы могут задаваться в соответствии с пунктом 4.1.2.9.8.1.

4.1.2.9.3 Ветвь «Температура»

В данной ветви осуществляется просмотр «калибровочных коэффициентов», «тип датчиков», «контроль температуры», «пределы температуры» каналов температуры. После выбора нужного раздела на ЖКИ будет отображаться следующая информация:

- «Калибровочные коэффициенты» – калибровочные коэффициенты каналов температуры (К и В);
- «Тип датчиков» – отображается тип установленных комплектов термопреобразователей;
- «Контроль температуры» – состояние контроля температуры (Включен/Выключен);
- «Пределы температуры» – показывает максимальный (Тд2) и минимальный (Тд1) предел температуры.

4.1.2.9.4 Ветвь «Давление»

В данной ветви осуществляется просмотр «калибровочных коэффициентов» и «пределов» каналов давления. После выбора нужного раздела на ЖКИ будет отображаться следующая информация:

- «Калибровочные коэффициенты» – калибровочные коэффициенты каналов давления (К и В);
- «Пределы» – отображаются значения P_{\max} атм, I_{\max} mA, I_{\min} mA, на которые настроен каждый из каналов давления.

4.1.2.9.5 Ветвь «Веса импульсов»

В ветви осуществляется просмотр настроек импульсных каналов:

- «KV1 л/имп» – калибровочные коэффициенты 1 импульсного канала;
- «KV2 л/имп» – калибровочные коэффициенты 2 импульсного канала;
- «KV3 л/имп» – калибровочные коэффициенты 3 импульсного канала;
- «KV4 л/имп» – калибровочные коэффициенты 4 импульсного канала;
- «KV5 л/имп» – калибровочные коэффициенты 5 импульсного канала;
- «KV6 л/имп» – калибровочные коэффициенты 6 импульсного канала.

4.1.2.9.6 Ветвь «Версии»

В этой ветви отображаются версии программ имеющихся процессоров.

4.1.2.9.7 Ветвь «Модель»

В этой ветви отображается модель прибора.

4.1.2.9.8 Ветвь «Изменить»

Данная ветвь служит для подстройки теплосчётчика под условия конкретного объекта.

Примечание: для того, что бы можно было изменить настройки теплосчётчика необходимо установить джампер, замкнув два штыря, помеченных \wedge BL, расположенные на печатной плате прибора (см. рис. 2). После проведения работ по изменению настроек прибора джампер необходимо переставить на соседний штырь!!!

На верхней строке ЖКИ появится надпись «Изменить». На нижней строке ЖКИ появится один из нижележащих уровней, подвергаемых изменению, который можно выбрать кнопками «влево» и «вправо»:

- «Конфигурация»;

- «Дата/время»;
- «Температура»;
- «Давления»;
- «Пределы давления»;
- «Веса импульсов»;
- «Очистить архив».

После выбора требуемой команды надо нажать кнопку «вниз», чтобы уточнить команду ЭБ.

4.1.2.9.8.1 «Конфигурация»

В этом пункте можно перенастроить функциональное назначение каждой системы. Для этого необходимо выбрать одну из систем (кнопка «вниз»), а затем кнопками «влево» или «вправо» выбрать необходимый режим работы этой системы. В таблице 4 представлены возможные режимы работы каждой из систем. Для выбора нужного режима работы системы необходимо нажать клавишу «вниз», когда появится соответствующая надпись на нижней строке ЖКИ. Если при заказе теплосчетчика была заказана не максимальная конфигурация, то перенастройка будет ограничена количеством заказанных каналов температуры, давления и расхода.

Таблица 4.

Номер системы	Возможные режимы работы системы	Архивируемые параметры	Формула подсчета энергии
1	Тепло. Закрытая 1-канальная	M1, T1,T2,P1,E	$E=M1*(h1-h2)$
	Тепло. Открытая 2-канальная	M1,M2,T1,T2,P1,P2,E	$E=M1*(h1-h_{хв})-M2*(h2-h_{хв})$
	Тепло. Закрытая 2-канальная	M1,M2,T1,T2,P1,P2,E	$E=M1*(h1-h2)$
	ГВС	M1,M2,T1,T2,P1,P2,E	$E=M1*(h1-h_{хв})-M2*(h2-h_{хв})$
	ГВС тупиковая	M1,T1, P1,E	$E=M1*(h1-h_{хв})$
	Вентиляция	M1,M2,T1,T2,P1,P2,E	$E=M1*(h1-h2)$
	Расход	V1,V2	
	Отключена	не используется	не используется
2	Тепло. Закрытая 1-канальная	M1,T1,T2,P1,E	$E=M1*(h1-h2)$
	Тепло. Открытая 2-канальная	M1,M2,T1,T2,P1,P2,E	$E=M1*(h1-h_{хв})-M2*(h2-h_{хв})$
	Тепло. Закрытая 2-канальная	M1,M2,T1,T2,P1,P2,E	$E=M1*(h1-h2)$
	ГВС	M1,M2,T1,T2,P1,P2,E	$E=M1*(h1-h_{хв})-M2*(h2-h_{хв})$
	ГВС тупиковая	M1,T1, P1,E	$E=M1*(h1-h_{хв})$
	Вентиляция	M1,M2,T1,T2,P1,P2,E	$E=M1*(h1-h2)$
	Расход	V1,V2	
	Отключена	не используется	не используется
3	Тепло. Закрытая 1-канальная	M1,T1,T2,P1,E	$E=M1*(h1-h2)$
	Тепло. Открытая 2-канальная	M1,M2,T1,T2,P1,P2,E	$E=M1*(h1-h_{хв})-M2*(h2-h_{хв})$
	Тепло. Закрытая 2-канальная	M1,M2,T1,T2,P1,P2,E	$E=M1*(h1-h2)$
	ГВС	M1,M2,T1,T2,P1,P2,E	$E=M1*(h1-h_{хв})-M2*(h2-h_{хв})$

Номер системы	Возможные режимы работы системы	Архивируемые параметры	Формула подсчета энергии
	ГВС тупиковая	M1,T1, P1,E	$E=M1*(h1-h_{хв})$
	Вентиляция	M1,M2,T1,T2,P1,P2,E	$E=M1*(h1-h2)$
	Холодная вода	V1,T1,P1	
	Холодная вода + Расход	V1,V2,T1,P1,P2	
	2 канала расхода	V1,V2,P1,P2	
	Отключена	не используется	не используется

4.1.2.9.8.2 «Дата/время»

Данная ветвь служит для корректировки времени (чч:мм:сс) и даты (дд-мм-гг).

Войдя в данную ветвь меню, устанавливается текущее время, затем, переведя маркер кнопкой «вправо» на свободное знакоместо после крайней правой цифры, нажать кнопку «вниз», при этом в память прибора будут занесены отображаемые значения времени, а прибор перейдет к ветви установки даты. Подробнее ввод числовых значений производится согласно п. 4.1.1.2 настоящей инструкции по эксплуатации.

4.1.2.9.8.3 «Температура»

Данная ветвь содержит следующие пункты:

- «Т холодной воды» – выбор температуры, которую теплосчетчик будет использовать в расчетах в качестве температуры холодной воды: измеренная ТС, в установленном 5-ом или 7-ом канале температуры, либо константа;
- «Контроль температуры» – включить/выключить контроль качества ГВС (не во всех моделях);
- «Пределы температуры» – установка максимума (Тд2) и минимума (Тд1) для контроля температуры;
- «Т ср. взвешенная» – вычислять среднюю температуру за час или сутки по формуле средневзвешенного значения (включить) или среднеарифметического значения (выключить).

4.1.2.9.8.4 «Давление»

В теплосчетчиках модификации «Т» каждому каналу расхода соответствует канал давления. Данная ветвь служит для включения/выключения каждого из каналов давления, в каждой системе в отдельности. В случае отключения канала давления при расчетах будет использоваться заданная константа давления.

4.1.2.9.8.5 «Пределы давления»

В данной ветви осуществляется настройка пределов каналов давления. После выбора нужного датчика давления на ЖКИ можно установить следующие параметры для выбранного датчика:

- «Pmax, атм» – 6, 10, 16, 25 и т.д.;
- «Imax mA» – 5 или 20 mA;
- «Imin mA» – 0 или 4 mA.

При нажатии кнопки «вниз» эти значения запоминаются.

4.1.2.9.8.6 «Веса импульсов»

Данная ветвь служит для изменения коэффициентов импульсных каналов - количества литров приходящихся на один импульс. Для настройки необходимо выбрать настраиваемый канал «канал 1» – «канал 6» при помощи кнопок «влево» и «вправо», для подтверждения нажать кнопку «вниз». Установка необходимого значения осуществляется перемещением маркера кнопками «влево» и «вправо», установкой числового значения (кнопка «вверх»-

увеличение от 0 до 9, кнопка «вниз» – уменьшение) и установкой запятой (при нулевом значении регистра нажать кнопку «вниз») разделяющей целую и дробную часть устанавливаемого значения. Для подтверждения введённого значения необходимо перевести маркер в крайнее правое положение и нажать кнопку «вниз», для отмены ввода перевести маркер в крайнее левое положение и нажать кнопку «влево», при этом прибор перейдёт на вышележащий уровень.

4.1.2.9.8.7 «Очистить архив»

Данная ветвь служит для очистки накопленного архива и интеграторов.

При выборе данного меню на ЖКИ появится вопрос: «Очистить архив, Вы уверены?» Для согласия нажать кнопку «вниз», для отмены нажать кнопку «вверх».

4.1.3 Пример работы с меню прибора

Задание: установить значение 15 л/имп. для первого импульсного канала.

- находясь в корне дерева меню, нажать кнопку «вниз», кнопками «влево» и «вправо» выбрать раздел «Установки»;
- нажать кнопку «вниз», при помощи кнопок «влево» и «вправо» выбрать раздел «Изменить», нажать кнопку «вниз»;
- при помощи кнопок «влево» и «вправо» выбрать раздел «Вес импульсов», нажать кнопку «вниз». Выбрать при помощи кнопок «влево» и «вправо» раздел «Канал1», нажать кнопку «вниз».

Вариант А: Нажать кнопку «вверх», появится число «1», нажать кнопку «вправо» для перемещения маркера в следующую ячейку. Нажать кнопку «вверх» пять раз, появится число «5», нажать кнопку «вправо» для перемещения маркера в следующую ячейку. Нажать кнопку «вниз», появится «точка» (Канал1 15.00000). Переводим маркер кнопкой «вправо» в крайнее правое положение и нажимаем кнопку «вниз».

Вариант Б: Нажать кнопку «вправо» шесть раз, что бы маркер переместился на седьмой регистр. Нажать кнопку «вверх» появится число «1», нажать кнопку «вправо» для перемещения маркера в следующую ячейку. Нажать кнопку «вверх» пять раз, появится число «5» (Канал1 00000015), нажать кнопку «вправо» для перемещения маркера в крайнее правое положение, нажать кнопку «вниз».

4.2 Светодиодная индикация в приборах модификации «Р»

4.2.1 Нормальный режим работы – моргает зеленый светодиод.

ЭПР подключен правильно и исправен (подключен с правильной полярностью и имеет нормальное сопротивление катушки возбуждения), а также расход в пределах, на которые откалиброван расходомер.

4.2.2 Индикация неисправности ЭПР.

4.2.2.1 Катушка возбуждения ЭПР неисправна (обрыв или замыкание).

Одноканальный расходомер: зеленый светодиод не горит, красный моргает несколько раз и начинает гореть постоянно.

Двухканальный расходомер: неисправен один ЭПР - зеленый светодиод моргает только при подаче импульсов на исправный канал (моргает неравномерно – две вспышки и пауза)

4.2.2.2 Неисправны два ЭПР.

Зелёный светодиод не горит, красный моргает несколько раз и начинает гореть постоянно.

4.2.2.3 Расход в одном из каналов меньше минимального

Зеленый светодиод моргает равномерно, а красный горит постоянно.

4.2.2.4 Расход в одном из каналов больше максимального

Зеленый светодиод моргает равномерно, а красный моргает неравномерно.

4.3 Считывание и вывод на печать архивов

4.3.1 Печать на подключенный принтер.

4.3.1.1 Распечатать накопленный архив суточных и часовых данных, а также мгновенные значения, можно на принтер, подключенный непосредственно к ЭБ теплосчётчика, если теплосчётчик имеет встроенный контроллер принтера. Печать в данном случае возможна на любой матричный русифицированный принтер, например EPSON LX100, LX300 и т.д. Подключение принтера производится стандартным принтерным кабелем типа «Centronix», имеющим 25-ти контактный разъём для подключения к LPT-порту компьютера.



ВНИМАНИЕ! Принтер разрешается подключать к теплосчетчику, только предварительно отключив теплосчетчик и принтер от сети питания.

4.3.2 Печать с компьютера.

Распечатать накопленный архив можно так же и с любого компьютера, имеющего подключённый принтер, воспользовавшись одним из предложенных ниже способов.

4.3.2.1 При помощи модемной связи (только для теплосчётчиков с программным обеспечением для работы с модемом).

Для этого к 9-ти контактному разъёму теплосчётчика подключается модем. Оператор устанавливает с ним модемную связь с компьютера, который также должен иметь модем, подключенный к телефонной линии, и предварительно установленную программу ReadArch (поставляется отдельно). Используя программу, можно скачать весь накопленный теплосчётчиком архив на компьютер. После этого, в любой момент, воспользовавшись программой Archive (поставляется вместе с ReadArch), можно распечатать необходимую информацию.

4.3.2.2 При помощи архиватора для переноса данных «МАГИКА-АРХИВ».

Архиватор «МАГИКА-АРХИВ» (поставляется отдельно) представляет собой маленькую пластиковую коробочку. Для выгрузки архивов он подключается к 9-ти контактному разъёму теплосчётчика (имеется на всех ЭБ). Архиватор не имеет органов управления, так как процесс выгрузки полностью автоматизирован. Скачать на компьютер информацию с архиватора можно в любой момент при помощи программы ReadArch, вставив архиватор в блок сопряжения УСА-1 (поставляется в комплекте архиватора), подключённый к порту RS-232 компьютера. Распечатка производится из программы Archive. Один архиватор может одновременно хранить информацию нескольких теплосчётчиков (см. п. 1.3.2.1).

4.3.2.3 При помощи прямого кабельного соединения.

Для прямого подключения компьютера к теплосчётчику используется кабель типа «нуль-модем» (см. рисунок 7). В качестве разъёмов используются разъёмы типа DB-9F. При длине линии связи свыше 3-х метров необходимо применять экранированный кабель.

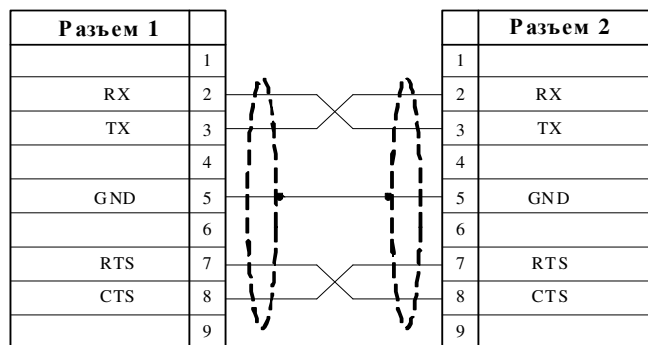


Рисунок 7. Распайка кабеля RS-232 «нуль-модем».

Архив с теплосчётчика считывается при помощи программы ReadArch, а распечатка архива производится из программы Archive. Длина линии связи может составлять не более 100 метров.

4.3.2.4 При помощи кабельного или модемного соединения через шлюзы «МАГИКА 232-485»

Шлюз «МАГИКА 232-485» (поставляется отдельно) позволяет объединять в единую сеть до 128 теплосчётчиков, удалённых друг от друга (см. рисунок 8). Длина кабеля от первого до последнего шлюза не более 1000 м. Связь между шлюзами осуществляется по двухпроводной схеме (витая пара) на расстояние до 200 м и трёхпроводной схеме (витая пара в оплетке) на большие расстояния. Шлюз имеет два исполнения: «GT232-485M» с разъёмом DB-9M для подключения к модему и «GT232-485F» с девяти контактным разъёмом DB-9F для подключения к теплосчётчикам и к компьютеру.

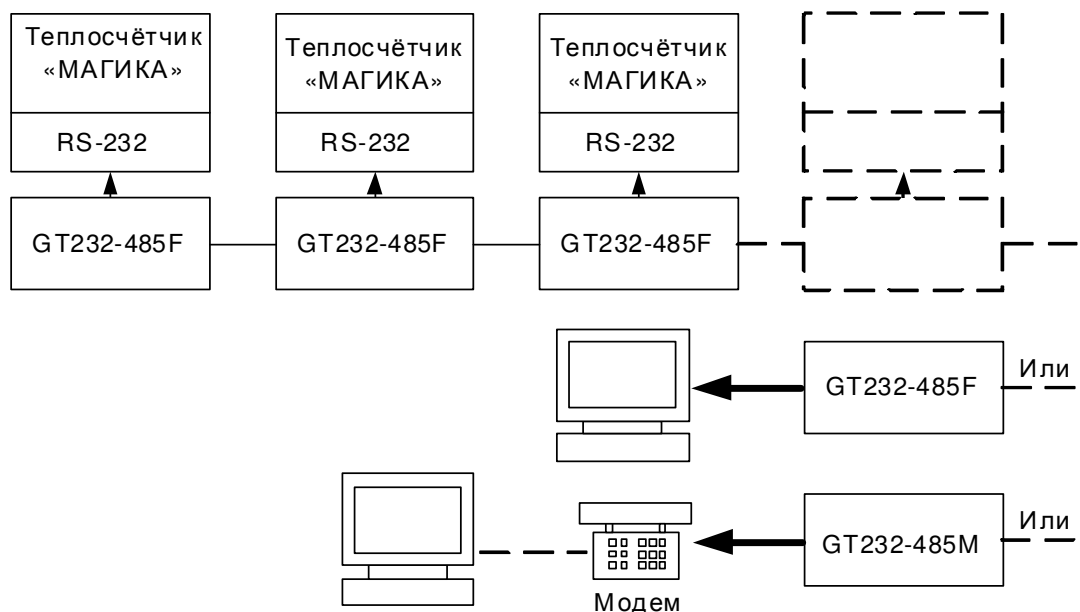


Рисунок 8. Считывание информации через шлюзы «МАГИКА 232-485».

Опрос и считывание накопленных архивов через шлюзы, как в случае работы через модем, так и в случае прямого подключения к компьютеру осуществляется через программу ReadArch. Распечатка ведётся из программы Archive.

4.4 Характерные неисправности и методы их устранения

4.4.1 Основное замечание



Теплосчетчик является сложным измерительным прибором, сконструированными с применением микроконтроллеров, поэтому их ремонт должен осуществляться только в специализированных организациях, имеющих необходимое оборудование и лицензию от террито-

риального центра метрологии и стандартизации, и лицензию на проведение ремонтных работ от предприятия-изготовителя.

4.4.2 Неисправности.

4.4.2.1 Неисправность в системе трубопроводов.

- **Утечка.** Основные причины: протечка воды в бойлере-теплообменнике между контурами, несанкционированный разбор воды, просто вытекает вода через плохо закрытый кран слива воды из системы.
- **Подмес.** Основные причины: перетекание воды из вторичного контура в первичный контур в бойлере-теплообменнике, подпитка холодной водой через не полностью закрытую задвижку или обратный клапан в трубопроводе подпитки, перетекание холодной воды через краны-смесители в системе ГВС.
- **Недостаточный перепад давления или засорение и накипь в трубопроводах.** Могут быть случаи, когда сечение обратного трубопровода не полностью заполнено водой и электроды датчика расхода эпизодически или полностью остаются «сухими». В этом случае показания расхода по обратному трубопроводу могут резко возрасти, так как при «сухих» электродах датчика расхода **электромагнитный теплосчетчик или расходомер работать не может в принципе.** Если давление в обратном трубопроводе меньше, чем давление в циркуляционной трубе теплотрассы, то вода в обратном трубопроводе может потечь в обратную сторону, что приведет к нарушению работы теплосчетчика.
- **Полностью открыта задвижка обратного трубопровода.** Труба обратного трубопровода не полностью заполнена водой или вода может периодически не вытекать по обратке, а, наоборот, втекать.
- **Трубы до или после датчика расхода не равны диаметру датчика расхода.** В этом случае возникает явление турбулентности воды, которое может привести к непредсказуемому росту погрешности измерения расхода и дополнительной погрешности разности масс между прямым и обратным трубопроводами.
- **Нарушены требования по соблюдению соосности трубопровода и датчика расхода.** Трубы приварены к фланцам не по центру – ось трубы получилась смещенной относительно оси датчика расхода. В этом случае возникает явление турбулентности воды, которое может привести к непредсказуемому росту погрешности измерения расхода и дополнительной погрешности разности масс между прямым и обратным трубопроводами.
- Диаметр отверстия прокладки между фланцами датчика и трубы меньшего или большего диаметра, чем диаметр датчика расхода или отверстие прокладки смещено относительно отверстия датчика расхода. В этом случае возникает явление турбулентности воды, которое может привести к непредсказуемому росту погрешности измерения расхода и дополнительной погрешности разности масс между прямым и обратным трубопроводами.
- **Неисправны задвижки.** Трубы, которые должны быть перекрыты, фактически пропускают воду.
- **Датчики расхода сильно загрязнились.** Требуется снять и промыть датчики. Операцию промывки внутренней трубы датчика расхода надо проводить не реже одного раза в год. Но иногда из-за плохого качества воды промывку надо проводить раз в два месяца и чаще. Причем загрязнение датчиков, установленных на прямом и обратном трубопроводах, происходит в разной степени, что приводит к росту разности измеренных масс воды, протекшей по прямому и обратному трубопроводам.

4.4.2.2 Типовые неисправности электрического монтажа блоков и устройств, входящих в

комплект теплосчетчика.

- Обрыв кабеля связи или отсутствие контакта жил кабеля с клеммами устройств.
- Замыкание нескольких жил кабеля между собой.
- Замыкание одной или нескольких жил кабеля на землю.
- Подсоединение крест-на-крест.
 1. Электроды датчиков расхода подключены правильно, а питание катушки датчика подающего трубопровода подключены ко второму каналу (RI2 – питание обратки), а, соответственно, питание катушки датчика обратного трубопровода подключено к первому каналу (RI1 – питание подачи)
 2. Не соблюдена полярность подключения датчиков расхода. (См. схему подключения в руководстве по эксплуатации теплосчетчика).
 3. Датчик расхода обратки установлен на подачу, а датчик расхода подачи, соответственно, на обратку (См. номера датчиков в паспорте на теплосчетчик).
- **Концы проводов не залужены.** Волоски под действием вибрации постоянно или периодически касаются проводов соседних клемм или заземления.
- **Нет нормального заземления** или то место, которое считалось заземленным, (шкаф ввода 220, рама, шина) фактически заземления не имеет. Разрыв кабеля. Окисление (ржавчина) металла шины в местах стыков и сварки, что привело к нарушению контакта. Показания измеренной массы воды становятся нестабильными или резко увеличиваются на малых расходах. Соответственно растет разность измеренных масс.
- Ослабили зажимные клеммы прибора или датчиков. Требуется протянуть отверткой все клеммы. Показания измеренной массы воды становятся нестабильными или резко увеличиваются на малых расходах. Соответственно растет разность измеренных масс.

4.4.2.3 Неисправность датчика расхода.

- Протечка из внутренней трубы вовнутрь датчика. Обычно это приводит к постепенному уменьшению величины массы, зарегистрированной прибором.
- Механические повреждения неизбежно приводят к протечке воды снаружи корпуса или из внутренней трубы во внутрь датчика.
- Обрыв внутренних проводов и катушки.

4.4.2.4 Неисправность датчиков температуры

- Обрыв
- Замыкание на землю (замыкание на погружной штырь термодатчика)

4.4.2.5 Неисправность электронного блока

- Индикатор не светится и нет надписей – сгорел предохранитель или более сложные повреждения
- «Шумит» тракт расхода

4.4.2.6 Сильные электромагнитные помехи

- **Сильные электромагнитные помехи от какого-то оборудования в здании** (передатчики, моторы, частотный привод моторов, медицинские установки и т.д.).

4.4.2.7 Негативные воздействия системы погодного регулирования.

- Негативные воздействия системы погодного регулирования на работу теплосчетчика обычно возникают во время оттепелей. Если регулятор неправильно

настроен, то регулирующий клапан начинает часто и резко перекрывать поток воды в подающем трубопроводе. Из-за большой инерции здания в этом случае возникают ситуации, когда вода в одном из трубопроводов еще стоит, а в другом резко увеличивается. Возникающие гидравлические удары и сильная неравномерность потока воды приводят к резкому увеличению измеренной разности масс в трубопроводах.

4.4.3 Определение причин неисправности оборудования узлов учета и теплосчетчиков.

4.4.3.1 Внешний осмотр оборудования и подготовка к поиску неисправности.

- Трубы, датчики, запорная арматура и все остальные элементы системы должны быть сухие снаружи.
- Проверьте, чтобы ВСЕ трубы, по которым не должна протекать вода (байпасы, сливы, подпитки и т.д.) были полностью и надежно перекрыты запорной арматурой. **Плохо закрытый обратный клапан или задвижка на вспомогательных трубопроводах - наиболее частая причина появления ненормированного подмеса или подпитки, а также сверхнормативного расхождения расхода воды в прямом и обратном трубопроводах.**
- Проверьте, чтобы датчик расхода обратки не был установлен на подачу, а датчик расхода подачи, соответственно, на обратку. Посмотрите номера датчиков в паспорте на теплосчетчик и сравните с номерами, указанными на шильдиках датчиков расхода. Перепутанные датчики - частая причина **сверхнормативного расхождения расхода воды в прямом и обратном трубопроводах.**
- Не должна быть полностью открыта задвижка обратного трубопровода. Откройте ее настолько, чтобы обеспечивался необходимый расход и перепад давления. Минимальное давление в обратном трубопроводе должно быть не менее 2 атмосфер. При этом запорная арматура на прямом трубопроводе должна быть открыта больше, чем на обратном трубопроводе. Очень часто правильное положение запорной арматуры является единственным способом добиться нормальной работы узла учета.



Внимание! При открытом запорном устройстве на подающем трубопроводе не допускается полностью закрывать запорное устройство на обратном трубопроводе.

- Трубы до или после датчика расхода должны быть равны диаметру датчика расхода.
- Длина прямых участков труб до или после датчика расхода должна быть не меньше соответственно 3 и 1 диаметров датчика расхода, а для датчиков с большим диапазоном измерения расхода отношение длин прямых участков должно быть 5 и 3 диаметров датчика расхода.
- Трубы и датчик расхода должны быть соосны – оси труб и датчика не должны быть смещены.
- Проверьте прокладки между фланцами трубопроводов и датчиков расхода. Они должны иметь диаметр внутреннего отверстия равный диаметру датчика и быть установлены так, чтобы не перекрывать отверстие датчика. Перекрывание отверстия внутренней трубы датчика расхода плохо установленной или набухшей прокладкой приводит к сильному увеличению погрешности измерения расходов и несовпадению показаний датчиков расхода на подающем и обратном трубопроводах. Рекомендуется перед установкой датчика на трубопровод приклеить к нему прокладку, капнув немного клея в четырех точках прокладки, расположенных под 90 градусов друг от друга. После высыхания

клея прокладка имеет меньше шансов сместиться и перекрыть трубу датчика при монтаже датчика на трубопровод.

4.4.3.2 Анализ показаний теплосчетчика.

1. Войдите в меню «текущие данные».
2. Установите показ значения параметра «G1 м3/ч».
3. Подождите, пока сменится значение этого параметра.
4. Как только сменится значение, запишите его.
5. Двигайтесь по текущим данным вправо и переписывайте значения всех остальных параметров (G2, M1, M2, T1, T2, P1, P2, Q). Надо уложиться приблизительно в 25 секунд.
6. Повторите действия с пункта 2 по пункт 5. Всего не менее 10 раз.

У вас получится таблица. Столбцов будет столько, сколько параметров в текущих данных. Строк не менее 10. (Столбиков P1 и P2 может не быть, если теплосчетчик не измеряет давления).

	G1	G2	M1	M2	T1	T2	P1	P2	Q
1									
2									
3									
4									
5									
6									
7									
8									
9									
10									

Анализируем таблицу – смотрим, как меняются значения в каждом из столбиков – предыдущий отсчет от следующего отсчета.

Значения из таблицы	Возможные причины
G1 и G2 всегда 0	Датчики подключены крест накрест.
	Перепутана полярность.
	Расход в обоих каналах меньше минимального.
	Замыкание проводов электродов GND, RU+,RU-
G1 или G2 равен 0	Перепутана полярность только у одного датчика.
	Расход в этом канале меньше минимального.
	Замыкание проводов электродов GND, RU+,RU-
G1 или G2 имеют большое постоянное значение.	Расход по этим каналам больше максимума. Убавьте расход запорной арматурой.
	Обрыв или замыкание кабеля питания одной из катушек (индуктора) датчиков расхода или обрыв катушки внутри датчика. Отсоедините провода питания катушек со стороны теплосчетчика от клемм (клеммы RI+ RI-). Измерьте сопротивление между проводами. Должно быть 30 - 45 Ом. Измерьте сопротивление каждого из проводов относительно земли. Должна быть бесконечность.
Расходы по обоим столбикам (G1 и G2) хаотично меняются более чем на 10%	Плохое заземление. См. схему заземления в Руководстве по эксплуатации теплосчетчика.

		Сильные электромагнитные помехи.
		Нарушение электрического монтажа См п.4.4.2.2.
		Трубы не полностью заполнены водой.
		Все причины, указанные в следующих двух пунктах.
Расход по столбику G1 хаотично меняется более чем на 10%, а по столбику G2 стабильный		Обрыв подключения датчика подачи. См п.4.4.2.2.
		Засор.
		Неисправность датчика расхода подачи.
Расход по столбику G2 хаотично меняется более чем на 10%, а по столбику G1 стабильный		Обрыв подключения датчика обратки. См п.4.4.2.2.
		Полностью открыта задвижка обратного трубопровода.
		Засор.
		Неисправность датчика расхода обратки.
Расход по обоим столбцам стабильный, но M1 всегда больше M2 (смотреть надо именно по столбцам M)	Разница менее или равна 4%	Не является утечкой, так как допустимая погрешность измерения расхода по каждому каналу +- 2%, что в сумме даст до 4% если погрешность будет с разными знаками
	Разница более 4%	См. пункты 4.4.2.3. и 4.4.2.5.
Расход по обоим столбцам стабильный, но M2 всегда больше M1 (смотреть надо именно по столбцам M)	Разница менее или равна 4%	Не является подмесом, так как допустимая погрешность измерения расхода по каждому каналу +- 2%, что в сумме даст до 4% если погрешность будет с разными знаками
	Разница более 4%	См. пункты 4.4.2.3. и 4.4.2.5.
T1 или T2 больше 500 или меньше -50 градусов		Обрыв датчика или замыкание
T1 и T2 не соответствуют фактическим значениям температур		Один из датчиков замыкает на землю (на погружной штырь или на металлорукав). Отсоедините все датчики температуры от теплосчетчика. Подсоедините их по одному к теплосчетчику. Датчик, подключение которого приведет к неверным значениям, и является замыкающим.
Один из термоканалов дает правдивое значение, а другой нет.		Обрыв связи или неисправность того датчика, который дает неверное значение.
T1 или T2 дают значения, близкие к фактическим значениям, но отличаются от значений термометров, установленных на трубах		Термодатчики должны быть подключены по четырехпроводной схеме. Если значения отличаются не более чем на 4 – 6 градусов, то это может быть вследствие большой погрешности механических/ртутных/спиртовых термометров. Если более чем 6 градусов, то вытащите на воздух погружные штыри обоих термодатчиков. Через некоторое время (более 30 минут) показания T1 и T2 должны стать близкими и соответствовать температуре воздуха в помещении. Если это так, то, значит, неисправен термометр на трубе, если нет, то неисправен термодатчик или, если оба канала T1 и T2 дают неправильное значение, то теплосчетчик.

4.4.3.3 Анализ архива теплосчетчика.

4.4.3.3.1 Данные, приведенные в часовых и суточных архивах теплосчетчика, предназначены для оценки работы узла учета в целом. Их НЕЛЬЗЯ использовать для оценки метрологических характеристик теплосчетчика, установленного на узле учета.



Метрологические характеристики теплосчетчика можно определять только на поверочной установке в соответствии с методикой поверки.

4.4.3.3.2 Архив теплосчетчика предоставляет статистическую информацию, с помощью которой можно обнаружить закономерности поведения системы трубопроводов:

- Если утечка или подмес начались с определенного дня. Постарайтесь выяснить, какое событие произошло в этот день.
- Если утечка или подмес повторяются каждый день за исключением выходных. Проверьте, нет ли несанкционированного разбора или возможно только в рабочие дни включается какое-то оборудование (мощные передатчики, системы вентиляции). Сделайте почасовую распечатку и уточните, в какие часы есть утечка или подмес.
- Проанализируйте, какой расход достаточно постоянен, а какой меняется.
- Проанализируйте изменения температур. Есть ли связь между изменением разности расходов и температур.
- Если есть подмес и при его увеличении температура обратки падает, то это возможно из-за подмеса холодной воды.

4.4.3.4 Проверка электрического монтажа.



ВНИМАНИЕ! Перед установкой, вскрытием верхней крышки и подключением соединительных проводов, обязательно отключите теплосчетчик от сети.

4.4.3.4.1 Отсоедините все кабели от датчиков со стороны прибора.

- Проверьте, чтобы концы проводов были залужены или обжаты наконечниками.
- Проверка на обрыв кабеля или замыкания несколько жил кабеля между собой или на землю. Замерьте тестером сопротивления между проводами:
 - Между проводами, идущими к клеммам RU+ и RU-, если датчик расхода стоит на трубе, полностью заполненной водой, должно быть от 100 кОм до нескольких МОм. Это сопротивление должно расти, пока подключен тестер.
 - Между проводами, идущими к клеммам RI+ и RI-, должно быть сопротивление от 30 до 50 Ом.
 - Между проводами, идущими от термодатчика, TU+ и TU-, а так же между TI+ и TI- должно быть от 100 до 160 Ом.
- Замерьте тестером сопротивления между всеми проводами и землей. Всегда должна быть бесконечность.
- Если сопротивления не соответствуют вышеуказанным значениям, замерьте их непосредственно на соответствующих клеммах датчиков, предварительно отсоединив провода от них. Если на каком-то датчике другие сопротивления, то этот датчик неисправен. Если же на датчиках все нормально, то проверяйте провода.

4.4.3.4.2 Подсоедините все провода к датчикам и теплосчетчику согласно схеме в руководстве по эксплуатации.

- Проверка на подсоединение крест-на-крест (при выключенном приборе!). Убедитесь, что:
 1. При замыкании клемм 1 и 2 датчика расхода, установленного на подающей трубе, сопротивление становится близким к нулю только между RU1+ и RU1- теплосчетчика.

2. При замыкании клемм 4 и 5 датчика расхода, установленного на подающей трубе, сопротивление становится близким к нулю только между RI1+ и RI1- теплосчетчика.

3. При замыкании клемм 1 и 2 датчика расхода, установленного на обратной трубе, сопротивление становится близким к нулю только между RU2+ и RU2- теплосчетчика.

4. При замыкании клемм 4 и 5 датчика расхода, установленного на обратной трубе, сопротивление становится близким к нулю только между RI2+ и RI2- теплосчетчика.

- Клеммы GND **всех** модулей теплосчетчика должны быть заземлены. Вся схема заземления должна полностью соответствовать схеме заземления представленной в руководстве по эксплуатации.
- Проверьте, что место, которое считается заземленным (шкаф ввода 220, рама, шина) фактически имеет заземление.
- Проверьте на разрыв заземления от теплосчетчика до места фактического заземления.
 1. Возьмите кабель необходимой длины с сечением не менее 1.5 мм². Замерьте его сопротивление.
 2. Соедините кабель с точкой фактического заземления и прокиньте его к теплосчетчику.
 3. Замерьте сопротивление между свободным концом провода и клеммами GND теплосчетчика. Разница этого сопротивления и сопротивления кабеля, дает сопротивление заземления теплосчетчика и должно быть не более 4 Ом.
- Протяните отверткой абсолютно все зажимные клеммы прибора и датчиков.

4.4.3.5 Поиск утечек/подмесов.

Эту работу надо начинать с того, что нужно выявить все краны, с помощью которых можно перекрыть подачу воды в здание или подачу холодной воды во входные трубопроводы. Для начала нужно все краны, включая входную запорную арматуру, перекрыть и убедиться в том, что текущие данные расхода воды G1 и G2 по индикатору теплосчетчика равны 0. Необходимо помнить, что относительная погрешность измерения объемного и массового расхода теплосчетчиком может составлять $\pm 2\%$ для каждого трубопровода. Поэтому разность измеренных расходов G1 - G2 может быть отрицательной и для нормально работающего узла учета, что можно принять за «подмес». Максимальное значение разности G1 - G2 по отношению к G1 может составить до 4%, что является допустимым по «Правилам учета». Подсчитать погрешность (G1 - G2) в процентах можно по формуле: $(G1 - G2)\% = 100 \times (G1 - G2) / G1$.

Для систем с бойлером. На одинаковое и небольшое количество оборотов открыть входную запорную арматуру. Показания G1 и G2 должны быть одинаковыми (в пределах погрешности). Если $G1 > G2$, то надо постепенно на одинаковое число оборотов открывать входную и выходную запорную арматуру и записывать значение разности G1 - G2. Если величина разности G1 - G2 станет постоянной независимо от дальнейшего увеличения расхода, то значит имеется утечка. Если по мере увеличения расхода пропорционально будет увеличиваться разность G1 - G2, то надо проверять заземление, монтаж и работоспособность датчиков расхода теплосчетчика. Если после начала открывания входной арматуры обнаружится, что $G1 < G2$, то надо проверять систему на приток воды из вторичного контура бойлера или из системы ХВС. Для начала надо перекрыть входной кран подачи в здание холодной воды, затем выключить насосы во вторичном контуре и закрыть в нем все краны. Если ситуация не изменится, то надо проверять заземление, монтаж и работоспособность датчиков расхода теплосчетчика.

Для зависимых закрытых систем отопления. Надо перекрыть все краны и запорную арматуру подачи воды в систему отопления. На одинаковое и небольшое количество оборо-

тов открыть входную запорную арматуру. Показания $G1$ и $G2$ должны быть одинаковыми (в пределах погрешности). Далее открыть только один кран подачи воды. Если $G1 > G2$, то надо постепенно на одинаковое число оборотов открывать входную и выходную запорную арматуру и записывать значение разности $G1 - G2$. Если величина разности $G1 - G2$ станет постоянной независимо от дальнейшего увеличения расхода, то, значит, имеется утечка. Если по мере увеличения расхода пропорционально будет увеличиваться разность $G1 - G2$, то надо проверять заземление, монтаж и работоспособность датчиков расхода теплосчетчика. Если после начала открывания входной запорной арматуры обнаружится, что $G1 < G2$, то надо проверять систему на приток воды из системы ХВС. Для начала надо перекрыть входной кран подачи в здание холодной воды. Если ситуация не изменится, то надо проверять заземление, монтаж и работоспособность датчиков расхода теплосчетчика.

Для открытых систем отопления с разбором ГВС. Закройте кран подачи воды в систему ГВС. Теперь можно искать неисправности в системе отопления здания, как описано для зависимых закрытых систем отопления.

4.4.3.6 Определяем исправность теплосчетчика.

- Проверяем: «шумит» ли теплосчетчик.
 1. Выключаем прибор. Берем 2 кусочка оголенного провода. Изгибаем их в виде буквы М.
 2. Отсоединяем провода, идущие от электродов датчиков расхода к клеммам теплосчетчика GND1, RU1+, RU1-, GND2, RU2+, RU2-. Провода, идущие к клеммам RI1+, RI1-, RI2+, RI2-, **ОБЯЗАТЕЛЬНО** оставить подключенными к датчикам расхода и к теплосчетчику.
 3. Изготовленным первым кусочком провода (тремя концами буквы М) замыкаем между собой клеммы теплосчетчика GND1, RU1+, RU1-. Вторым кусочком провода замыкаем GND2, RU2+, RU2-. Включаем прибор. Ждем 2 минуты.
- Теплосчетчик в текущих параметрах должен показать $G1$ и $G2$ равные нулю или «минимум». Если нет, то теплосчетчик возможно неисправен.
- Включите подсветку индикатора теплосчетчика (нажмите любую кнопку на панели). При правильно подключенных датчиках расхода и исправности прибора, подсветка должна равномерно (с одинаковыми паузами) немного мерцать (кратковременно менять яркость).
- Если на индикаторе не выводится никакой информации и подсветка не светится:
 1. Проверьте подачу 220 вольт на теплосчетчик.
 2. Проверьте тестером исправность предохранителя, установленного на плате теплосчетчика рядом с клеммами подключения 220 вольт (предварительно отключив теплосчетчик от сети. Если он неисправен, замените новым, на ток 1 Ампер (ВП1-2)).

5 ТЕХНИЧЕСКОЕ И РЕГЛАМЕНТНОЕ ОБСЛУЖИВАНИЕ

Специального обслуживания теплосчетчики требуют только по истечении очередного межповерочного интервала. Однако целесообразно не менее одного раза в месяц осуществлять проверку работоспособности прибора на объекте, т.к. при срабатывании встроенных систем защиты прибор может находиться в отключенном состоянии.

При наличии в жидкости взвесей и возможности выпадения осадка, проточную часть ЭПР необходимо промывать не реже одного раза в год с целью устранения осадка. При наличии сильно загрязненного теплоносителя промывку проточной части ЭПР надо проводить чаще. Одним из признаков загрязнения ЭПР может являться появление большой разности показаний объемного расхода в подающей и обратной трубах в закрытых системах отопления.

Примечание: накипь или осадок, а также следы ржавчины должны быть удалены с использованием моющих средств и нейлоновой щётки.

Теплосчетчик должен эксплуатироваться при полном заполнении проточной части ЭПР.

Перед каждой очередной и внеочередной поверкой, теплосчетчик должен пройти регламентное обслуживание, включая следующие обязательные операции подготовки к поверке:

- Очистка внешних поверхностей ЭБ от пыли и др. загрязнений производится влажной ветошью.
- Промывка проточной части ЭПР от ржавчины и накипи.
- Проверка сопротивления изоляции электродов и катушки ЭПР относительно корпуса ЭПР.
- Проверка литиевой батареи таймера. Если измеренное напряжение менее 3V, то её требуется заменить (модель CR-2032).
- Если требуется, то заменить предохранитель. (0,5А ВП1-2 для модификации Т и 1А ВП1-2 для остальных серий).
- Диагностика работы ЭБ и проведение модернизации программного обеспечения всех процессоров электронного блока (если изготовитель представит сервисной организации очередное изменение программного обеспечения).

После проведения очередного регламентного обслуживания теплосчетчик подлежит калибровке на поверочном стенде с помощью специального программного обеспечения и согласно инструкции по калибровке завода-изготовителя.

Регламентное обслуживание и калибровку ЭБ и ЭПР теплосчетчиков могут проводить только специалисты, прошедшие обучение и имеющие лицензию завода - изготовителя на право проведения таких работ.

6 ПОВЕРКА

Поверку теплосчетчиков производит предприятие-изготовитель при выпуске из производства или после ремонта.

Периодическая поверка теплосчетчиков производится предприятием-изготовителем или предприятием, имеющим лицензию на данный вид деятельности один раз:

- в 4 года для теплосчётчиков серий «А», «Д», «Е», «Р», «Т».
- в год для теплосчётчиков модификации «Б», имеющих допускаемую относительную погрешность по показаниям объёмного расхода $\pm 0,5\%$.

Поверка теплосчетчиков осуществляется на поверочной установке, обеспечивающей режим «старт-стоп» под управлением специального программного обеспечения, разработанного изготовителем.

На поверку необходимо предоставлять:

- ЭБ теплосчётчика «МАГИКА» или регистраторов расхода;
- ЭПР;
- паспорт теплосчётчика;
- паспорт на дополнительный блок регистрации расхода (если данный блок включался в комплект поставки);
- паспорт и свидетельство последней поверки ТС.

Примечание: ТС, ДД, водосчетчики и расходомеры поверяются независимо от других составных частей теплосчетчика.

Поверку теплосчетчиков производят в соответствии с «ГСИ. Электромагнитные теплосчетчики «МАГИКА». Методика поверки 4218-002-89503403 МП» на поверочном стенде, обеспечивающим режим синхронизации начала работы теплосчетчика и поверочного стенда в режиме «старт-стоп». Поверка должна проводиться только под управлением специального программного обеспечения, разработанного изготовителем теплосчетчиков.



Запрещается осуществлять поверку или любое другое определение метрологических характеристик теплосчетчиков по методикам, не согласованным с изготовителем, в том числе основанным на показаниях индикатора теплосчетчика или на информации в распечатке часовых и суточных архивов масс и температур, регистрируемых теплосчетчиком на узлах учета.

Поверочный стенд должен обеспечить нестабильность потока воды не более 2% при скорости потока от 0,01 м/сек до 10 м/сек. Время калибровки и поверки теплосчетчика должно быть не менее 3 минут в каждой поверочной или калибровочной точке при скорости потока от 0,1 до 10 м/сек и не менее 5 минут в каждой поверочной или калибровочной точке при скорости потока от 0,01 до 0,1 м/сек.

Перед очередной или внеочередной поверкой теплосчетчик должен пройти регламентные работы в соответствии с разделом 5 настоящего руководства по эксплуатации.

7 ПРАВИЛА ХРАНЕНИЯ И ТРАНСПОРТИРОВАНИЯ

Теплосчетчики следует хранить на стеллажах в сухом отапливаемом и вентилируемом помещении при температуре от плюс 5 до плюс 40°C, относительной влажности до 80 % при температуре плюс 25°C.

В помещении для хранения не должно быть примесей агрессивных газов и паров, вызывающих коррозию материалов теплосчетчика.

Транспортирование теплосчетчиков производится любым видом транспорта (авиационным – в отапливаемых герметизированных отсеках самолетов) с защитой от атмосферных осадков при температуре от минус 50 до плюс 50°C. Способ упаковки ящиков в транспортное средство должен исключать их перемещение при транспортировании.

Во время погрузочно-разгрузочных работ и транспортирования должны соблюдаться требования манипуляционных знаков по ГОСТ 14192-96.

После транспортирования при отрицательных температурах вскрытие транспортной тары можно производить только после выдержки их в течении 24 часов в отапливаемом помещении.

8 ПРОИЗВОДИТЕЛИ

Теплосчетчики-регистраторы «МАГИКА» выпускаются на основе единой технологии следующими производителями:

Российская Федерация, ООО «ПРИБОР-ИМПЭКС» (разработчик теплосчетчиков),
115211, г. Москва, ул. Борисовские пруды, д. 10, корп. 5,
тел./факс. (495) 996-63-49, e-mail: *mail@magika.ru*;

Российская Федерация, ООО «ВТК Пром»
610048. г. Киров, 1-й Кирпичный пер. 15,
тел. (8332) 25-24-29, факс (8332) 25-34-40, e-mail: *service@vtkgroup.ru*

Российская Федерация, ООО «МАГИКА-ПРИБОР+»,
115598, г. Москва, ул. Загорьевская, д.10 корп. 4,
тел./факс (495) 996-63-49, e-mail: *mail@magika.ru*;

КАРТА ЗАКАЗА (ПРИЛОЖЕНИЕ А)

Выбор модели											
Каналы для подключения электромагнитных преобразователей объемного расхода						Каналы для подключения расходомеров сторонних производителей с импульсным выходом (роторных, вихревых ультразвуковых и т.д.)					
Кол-во		Тип(ы)				Кол-во		Тип(ы)			
Количество и длина подключаемых термопреобразователей сопротивления (4-х проводной схеме)						Количество датчиков давления и требуемый их выходной сигнал (рекомендуется ток от 4 до 20мА)					
1-ая система		2-ая система		3-ая система		1-ая система		2-ая система		3-ая система	
Кол-во	Длина, мм	Кол-во	Длина, мм	Кол-во	Длина, мм	Кол-во	Диапазон тока, мА	Кол-во	Диапазон тока, мА	Кол-во	Диапазон тока, мА
Выбор системы учета											
Теплосчётчик «МАГИКА» может обслуживать до трёх независимых систем учёта тепла. Укажите все используемые системы учёта тепла и их назначение. Условные обозначения систем учета: I – одноканальная система учета тепла; VI – система учета вентиляции; II – открытая двухканальная система учета тепла; VII – система измерения расхода. III - закрытая двухканальная система учета тепла; VIII – холодная вода + расход IV – ГВС с циркуляцией IX – 2 канала расхода V – тупиковая система учета горячего водоснабжения;											
1-ая система		Используемая система учета (I...IX , прочерк – отключена, не используется)									
		трубопровод	Ду, мм	Диапазон расхода, м ³ /ч		Вес импульса, л/имп для ВС	Давление: К - константа И – измерять				
				минимальный	максимальный						
		подающий									
обратный											
2-ая система		Используемая система учета (I...IX , прочерк – отключена, не используется)									
		трубопровод	Ду, мм	Диапазон расхода, м ³ /ч		Вес импульса, л/имп для ВС	Давление: К - константа И – измерять				
				минимальный	максимальный						
		подающий									
обратный											
3-я система		Используемая система учета (I...IX , прочерк – отключена, не используется)									
		трубопровод	Ду, мм	Диапазон расхода, м ³ /ч		Вес импульса, л/имп для ВС	Давление: К - константа И – измерять				
				минимальный	максимальный						
		подающий									
обратный											
Прочие параметры («+» или «-»)											
Требуется измерение температуры воздуха						Требуется поддержка работы модема					
Требуется измерение температуры холодной воды						Требуется наличие встроенного контроллера принтера					
Требуется работа в «реверсе» для открытой системы											

ДИАПАЗОНЫ ИЗМЕРЕНИЯ И ВЕСА ИМПУЛЬСОВ (ПРИЛОЖЕНИЕ Б)

Рекомендуемые, но не обязательные, номированные значения «веса» выходных импульсов расходомеров модификации «РИ», диапазоны измерения объемных расходов теплосчетчиками в зависимости от Ду ЭПР и предела относительной погрешности измерений приведены в таблице Б.1.

Таблица Б.1.

Ду, мм	Предел относительной погрешности измерения								
	4%		2%				0,5% ¹		Вес одного вы- ходного им- пульса расхо- домера «РИ», л ³
	G _{min} , м ³ /ч	G _{max} , м ³ /ч	поддиа- пазоны	G _{min} , м ³ /ч	G _{max} , м ³ /ч	Модифи- кации ²	G _{min} , м ³ /ч	G _{max} , м ³ /ч	
15	0,02	8	Д1	0,02	6	«А», «Д», «Е», «Р»			1
			Д2	0,02	5				1
			Д3	0,03	6				1
			Д4	0,04	5				1
			Д5	0,05	6		0,05	6	1
			Д6	0,06	6		0,06	6	1
25	0,02	16	Д0	0,02	10	«А», «Д», «Е», «Р»			2
			Д1	0,02	6				1
			Д2	0,03	8				1
			Д3	0,04	10				2
			Д4	0,04	8				1
			Д5	0,05	10		0,05	10	2
			Д6	0,06	12		0,06	12	2
40	0,04	40	Д0	0,07	30	«А», «Д», «Е», «Р»			4
			Д1	0,07	14				2
			Д2	0,1	20				3
			Д3	0,15	30				4
			Д4	0,1	16				2
			Д5	0,15	20		0,15	20	3
			Д6	0,2	40		0,2	40	5
50	0,06	60	Д0	0,08	40	«А», «Д», «Е», «Р»			5
			Д1	0,12	30				4
			Д2	0,15	40				4
			Д3	0,2	60				7
			Д4	0,15	30				4
			Д5	0,2	40		0,2	40	5
			Д6	0,25	50		0,25	50	6

¹ только для теплосчетчиков серии «Б»

² в этой колонке перечислены серии приборов, в которых имеется возможность данного поддиапазона.

³ значения могут быть изменены производителем в зависимости от настройки импульсных входов вычислителя.

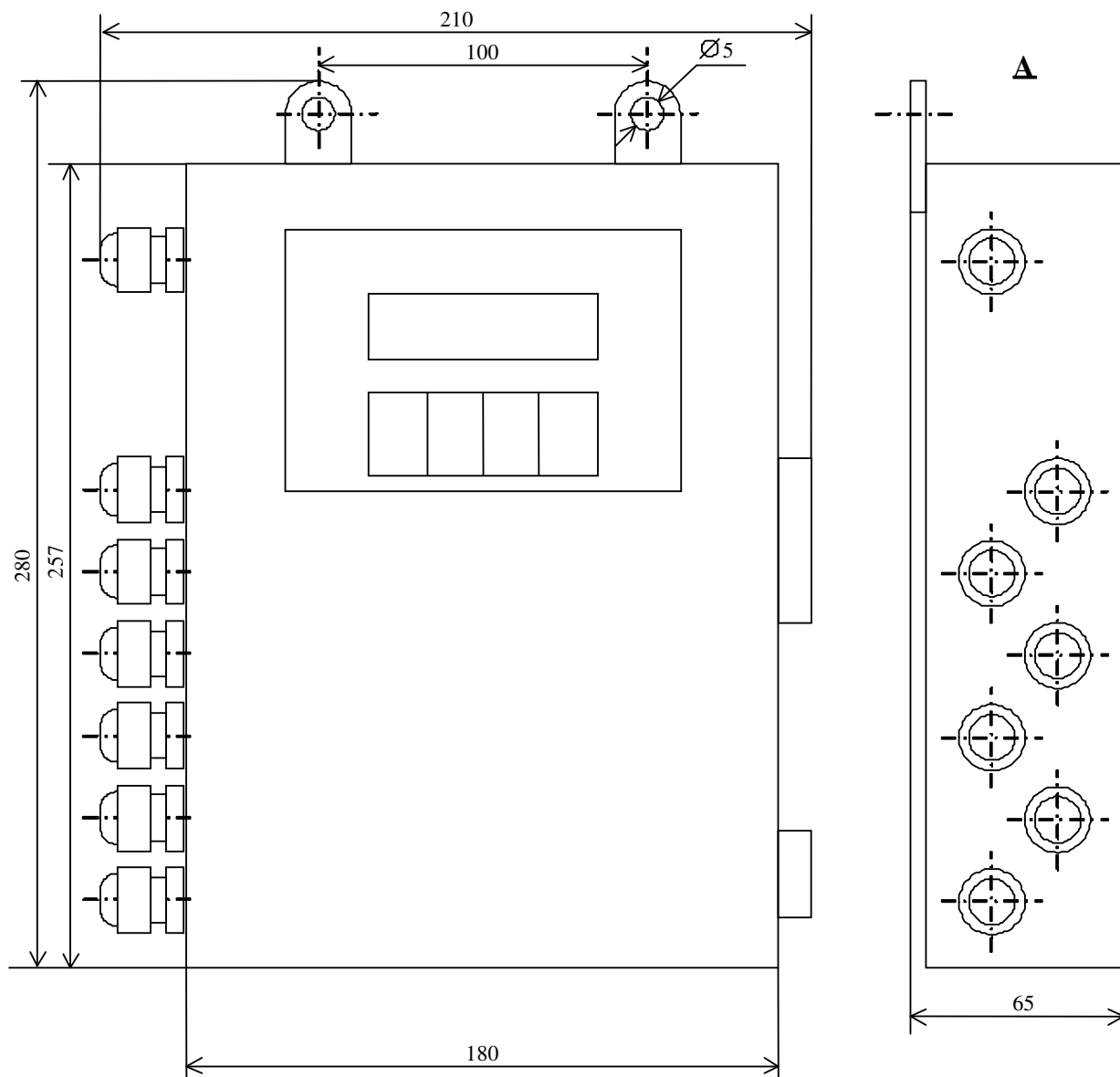
Таблица Б.1 (продолжение).

Ду, мм	Предел относительной погрешности измерения								
	4%		2%				0,5%		Вес одного вы- ходного импуль- са расходомера «РИ», л ⁵
	G _{min} , м ³ /ч	G _{max} , м ³ /ч	поддиа- пазоны	G _{min} , м ³ /ч	G _{max} , м ³ /ч	Модифи- кации	G _{min} , м ³ /ч	G _{max} , м ³ /ч	
80	0,16	160	Д0	0,2	100	«А», «Д», «Е», «Р»			12
			Д1	0,25	60				7
			Д2	0,3	80				9
			Д3	0,4	120				14
			Д4	0,3	60				7
			Д5	0,4	80		0,4	80	9
			Д6	0,5	120		0,5	120	14
100	0,25	250	Д1	0,5	120	«А», «Д», «Е», «Р»			14
			Д2	0,6	180				20
			Д3	0,8	250				35
			Д4	0,6	120				14
			Д5	0,9	180		1	180	20
			Д6	1,2	250		1,2	250	35
150	0,60	600	Д1	1,5	300	«А», «Д», «Е», «Р»			40
			Д2	2	500				70
			Д3	3	600				80
			Д4	2	300				40
			Д5	3	400		3	400	55
			Д6	4	600		4	600	80
200	1,00	1 000	Д1	4	600	«А», «Д», «Е», «Р»			80
			Д2	5	1 000				140
			Д3	6	1 200				160
			Д4	5	600				80
			Д5	6	750		6	750	100
			Д6	8	1 000		8	1000	140
300	2,50	2 500	Д1	6	1 000	«А», «Д», «Е», «Р»			140
			Д2	7	1 100				150
			Д3	8	1 200				160
			Д4	10	1 500				200
			Д5	20	1 800		20	1800	240
			Д6	30	2 000		30	2000	280

ГАБАРИТНЫЕ И ПРИСОЕДИНИТЕЛЬНЫЕ РАЗМЕРЫ ЭЛЕКТРОННЫХ БЛОКОВ (ПРИЛОЖЕНИЕ В)

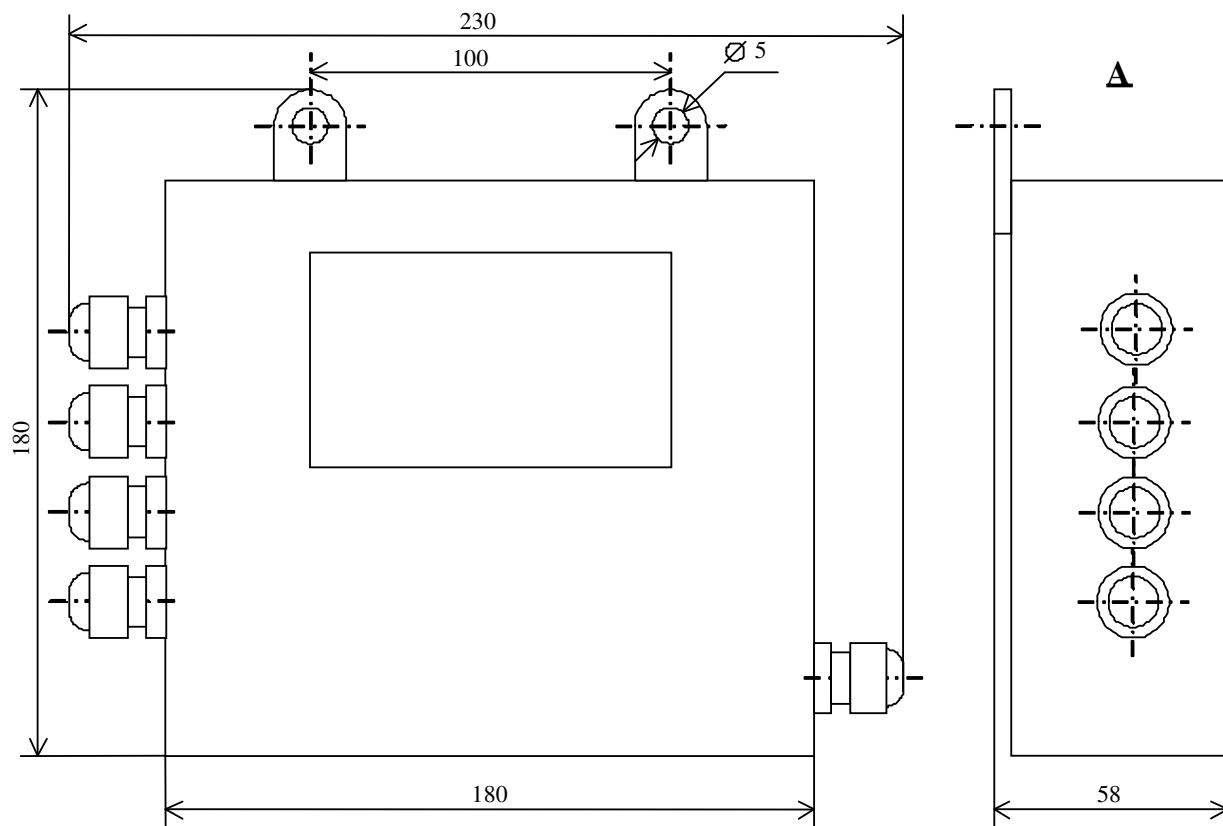
Габаритные и присоединительные размеры электронных блоков теплосчетчиков серий «А», «Б», «Д», «Е» и «Т»

Рисунок В.1



Габаритные и присоединительные размеры ЭБ модификации «МАГИКА-РИ 1000/2000»

Рисунок В.2



УСТАНОВКА ЭЛЕКТРОМАГНИТНЫХ ПРЕОБРАЗОВАТЕЛЕЙ ОБЪЕМНОГО РАСХОДА ЖИДКОСТИ (ПРИЛОЖЕНИЕ Г)

Рекомендуемые варианты установки электромагнитных преобразователей объемного расхода жидкости на трубопроводе

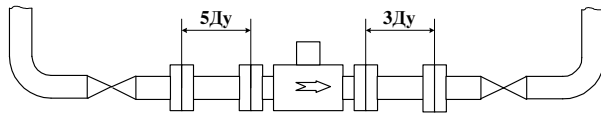


Рисунок Г.1

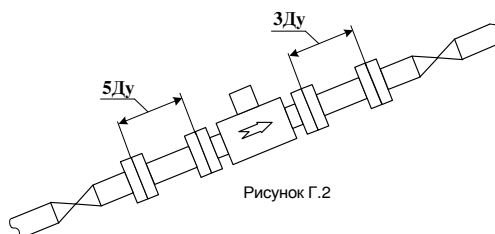


Рисунок Г.2

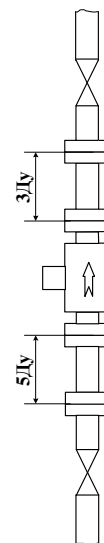


Рисунок Г.3

Вариант установки электромагнитных преобразователей объемного расхода жидкости при наличии воздуха в трубопроводе

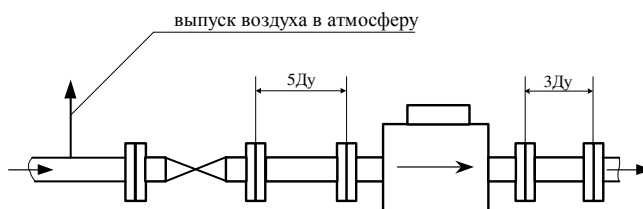


Рисунок Г.4

Вариант установки электромагнитных преобразователей объемного расхода жидкости на трубопроводе с Dу большим, чем Dу электромагнитного преобразователя объемного расхода жидкости

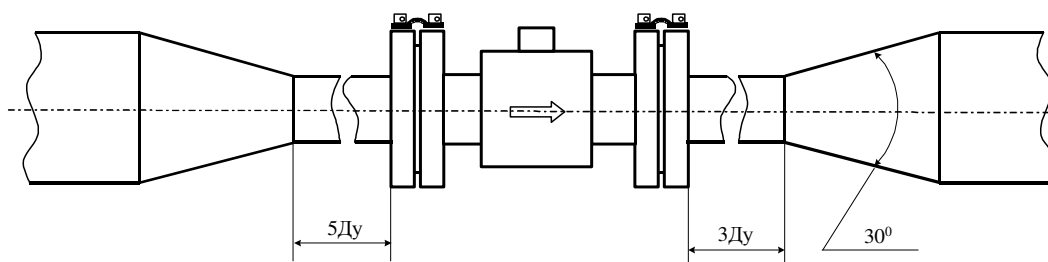


Рисунок Г.5

Недопустимые варианты установки электромагнитных преобразователей объемного расхода жидкости на трубопроводе

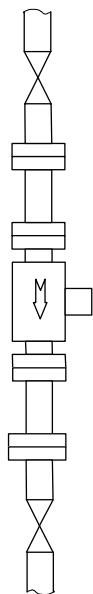


Рисунок Г.6

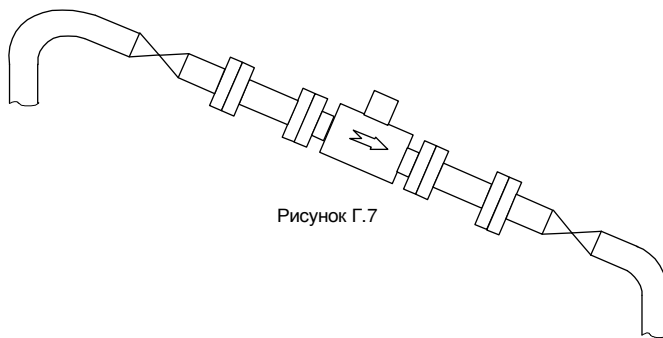


Рисунок Г.7

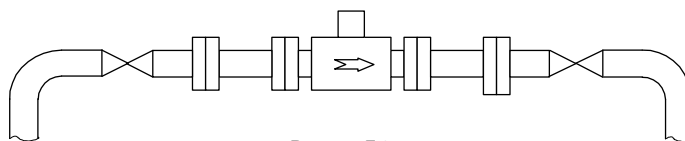


Рисунок Г.8

ГАБАРИТНЫЕ И ПРИСОЕДИНИТЕЛЬНЫЕ РАЗМЕРЫ ЭЛЕКТРОМАГНИТНЫХ ПРЕОБРАЗОВАТЕЛЕЙ ОБЪЕМНОГО РАСХОДА ЖИДКОСТИ (ПРИЛОЖЕНИЕ Д)

Габаритные и присоединительные размеры фланцевых электромагнитных преобразователей объемного расхода жидкости производства ООО «ВТК-Пром» с клеммной коробкой.

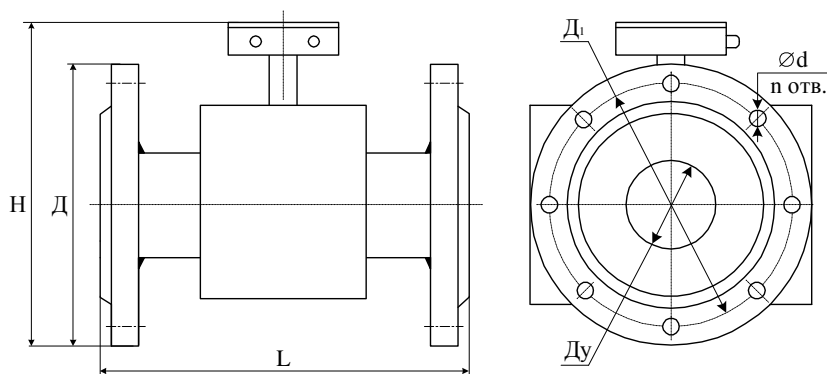


Таблица Д.1

Ду, мм	15	25	32	40	50	65	80	100	150	200	300
Д, мм	95	115	135	145	160	180	195	230	300	360	485
Д ₁ , мм	65	85	100	110	125	145	160	190	250	310	430
Л, мм	140	160	190	200	202	213	238	252	328	358	438
Допуск	-1,5	-1,5	-1,5	-2	-2	-3	-3	-3	-3	-3,5	-4
д, мм	14	14	18	18	18	18	18	22	26	26	30
n	4	4	4	4	4	4	8	8	8	12	16
Н, мм	210	225	238	247	260	280	300	325	380	445	564
Масса, не более, кг	7	8	10	11	12	13	17	24	50	70	125

Габаритные и присоединительные размеры электромагнитных преобразователей объемного расхода жидкости модификации с выходным разъемом

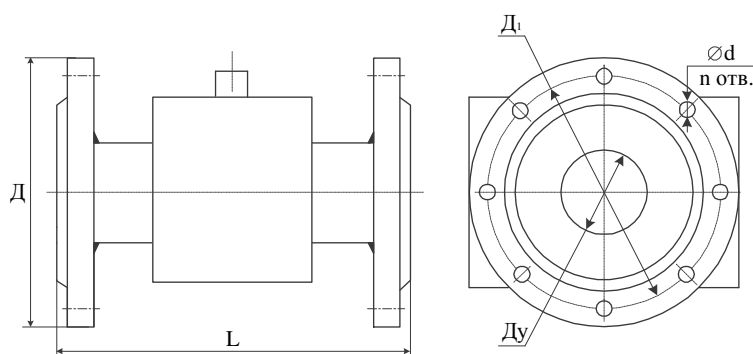


Таблица Д.2

Ду, мм	15	25	32	40	50	65	80	100	150	200	300
Д, мм	95	115	135	145	160	180	195	230	300	360	485
Д ₁ , мм	65	85	100	110	125	145	160	190	250	310	430
Л, мм	140	160	190	200	202	213	238	252	328	358	438
Допуск	-1,5	-1,5	-1,5	-2	-2	-3	-3	-3	-3	-3,5	-4
д, мм	14	14	18	18	18	18	18	22	26	26	30
n	4	4	4	4	4	4	8	8	8	12	16
Масса, не более, кг	7	8	10	11	12	13	17	24	50	70	125

Габаритные и присоединительные размеры электромагнитных преобразователей объемного расхода жидкости типа «сэндвич» производства ООО «ВТК-Пром», с клеммной коробкой или с выводным разъемом

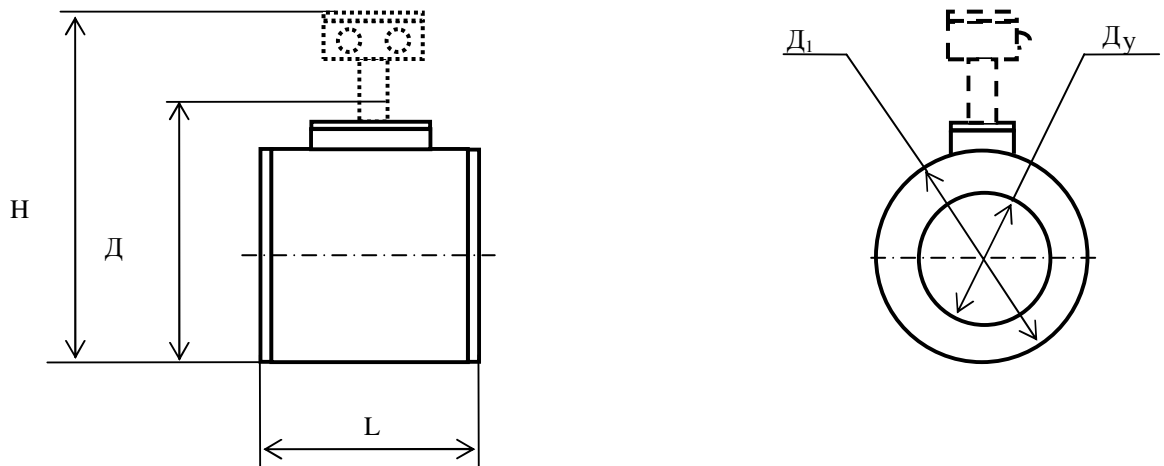
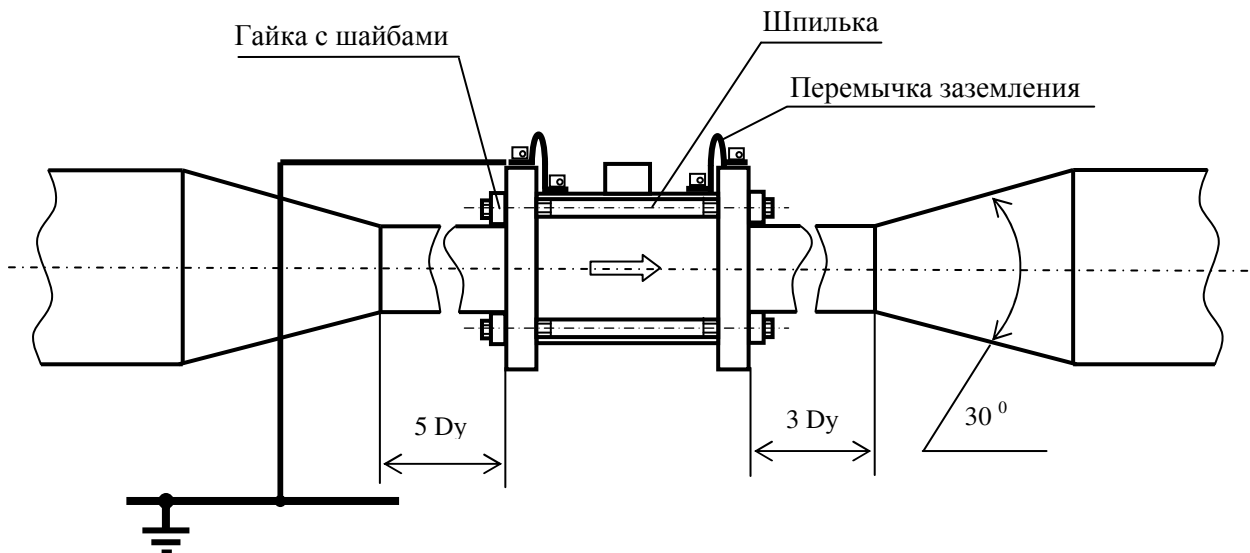


Таблица Д.3.

D ₂ , мм	D ₁ , мм	L, мм	С разъемом		С клеммной коробкой	
			D, мм	Масса, кг, не более	H, мм	Масса, кг, не более
15	51	70	64	3	167	3,6
25	72	80	85	4	188	4,6
32	83	90	95	5	198	5,6
40	93	100	105	5	208	5,6
50	107	120	120	6	223	6,6

Примечание: допуск на отклонение параметра L от обозначенного в таблице ± 5 мм.

Монтаж первичного преобразователя «сэндвич» на трубопровод.



Габаритные и присоединительные размеры проставки для монтажа электромагнитных преобразователей объемного расхода жидкости

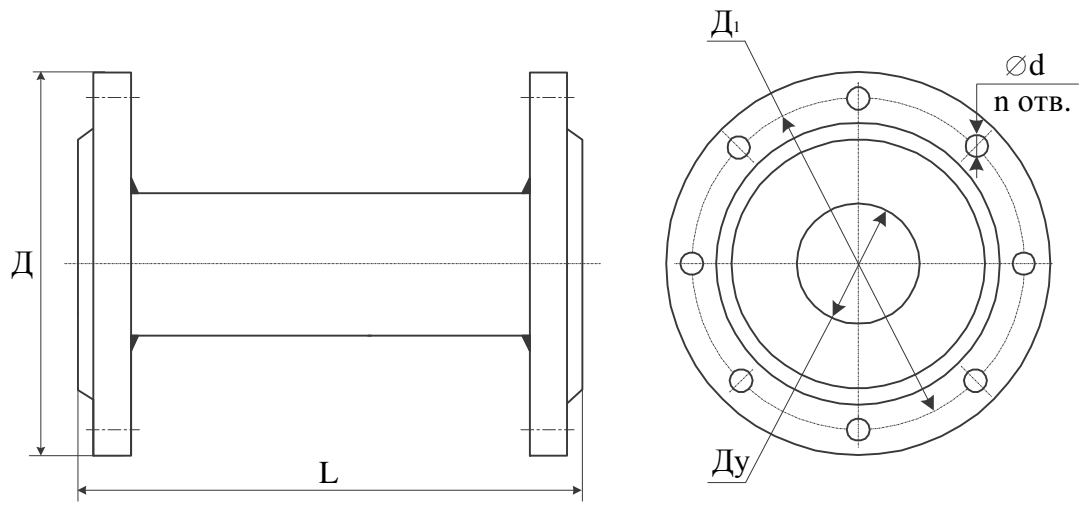
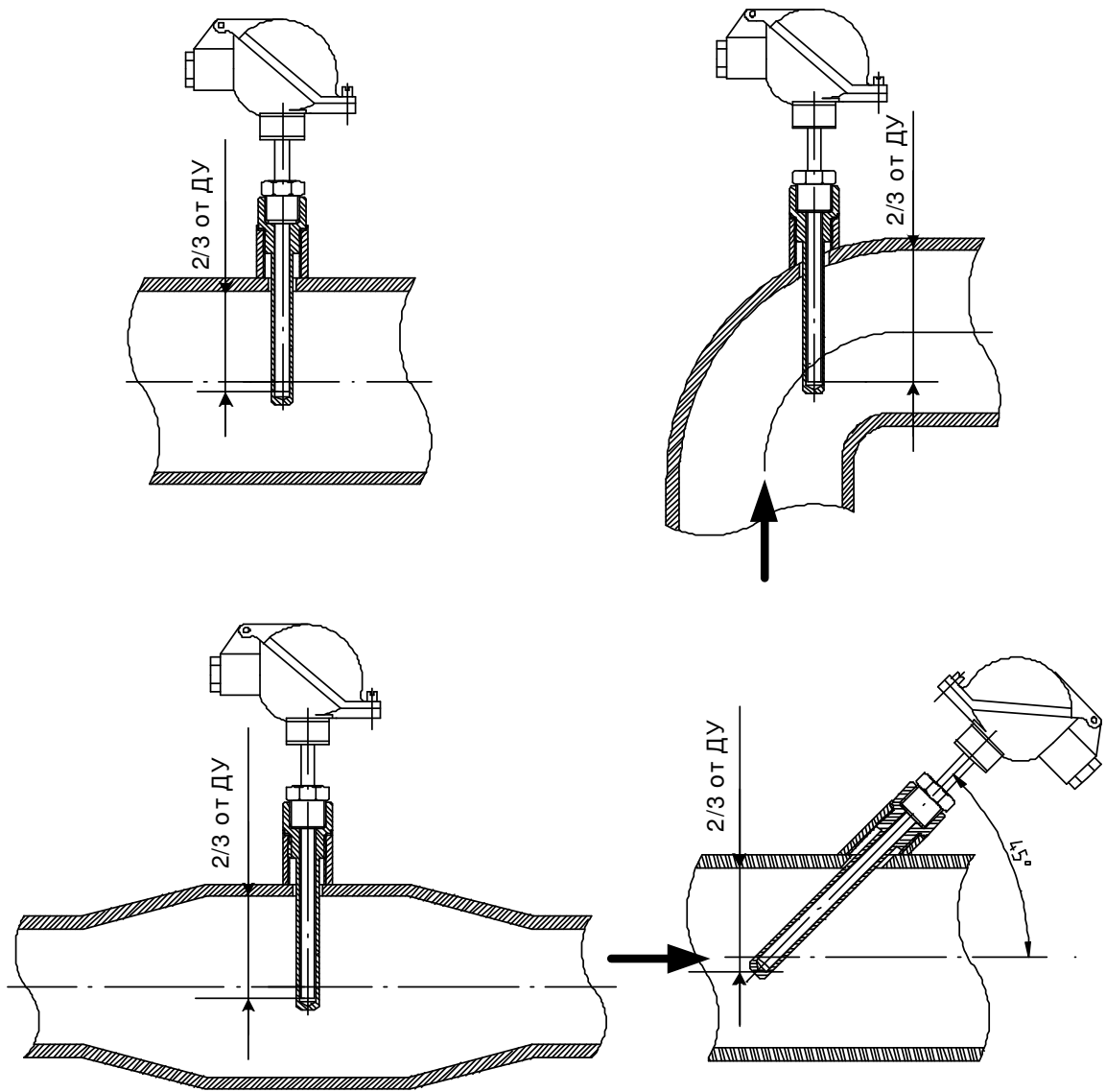


Таблица Д.4.

Ду, мм	15	25	32	40	50	65	80	100	150	200	300
<i>D</i> , мм	95	115	135	145	160	180	195	230	300	360	485
<i>D</i> ₁ , мм	65	85	100	110	125	145	160	190	250	310	430
<i>L</i> , мм	140	160	190	200	202	213	238	252	328	358	438
Допуск	-1,5	-1,5	-1,5	-2	-2	-3	-3	-3	-3	-3,5	-4
<i>d</i> , мм	14	14	18	18	18	18	18	22	26	26	30
<i>n</i>	4	4	4	4	4	4	8	8	8	12	16

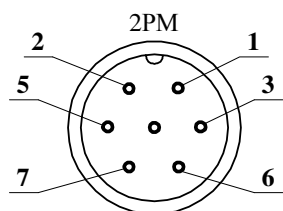
УСТАНОВКА ТЕРМОПРЕОБРАЗОВАТЕЛЕЙ СОПРОТИВЛЕНИЯ
(ПРИЛОЖЕНИЕ Е)



ЦОКОЛЕВКА РАЗЪЕМОВ И КЛЕММ (ПРИЛОЖЕНИЕ Ж)

Назначение контактов выходного разъема электромагнитного преобразователя объемного расхода жидкости (модификация с выходным разъемом)

Вид со стороны
разъемной части

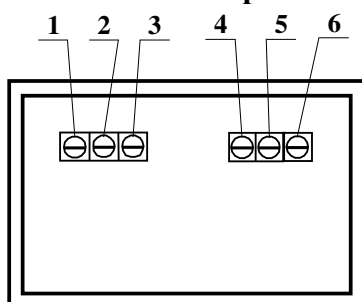


Распайка выходного разъема

№ контакта	Наименование
1	От электрода
2	От электрода
5	Корпус
6	На обмотку возбуждения
7	На обмотку возбуждения

Назначение клемм электромагнитного преобразователя объемного расхода жидкости модификации с клеммной коробкой

Клеммная коробка



Назначение клемм клеммной коробки

№ контакта	Наименование
1	От электрода
2	От электрода
3	Экран
4	На обмотку возбуждения
5	На обмотку возбуждения
6	Корпус

Назначение жимов ЭБ серий «А», «Б», «Е», «Д» приведены в таблице Ж.1

Таблица Ж.1.

Обозначение жима	Назначение винтового жима	«Адрес» (назначение контакта)
GND1,GND2	Жимы для подключения экранных оплеток кабелей	Контакты для подключения экранных оплеток кабелей
RU1- RU1+	Жимы для подключения электродов ЭПР, установленного на подающем трубопроводе	Жимы для подключения электродов ЭПР
RU2- RU2+	Жимы для подключения электродов ЭПР, установленного на обратном трубопроводе	Жимы для подключения электродов ЭПР
TU1+ TI1+	Жимы для подключения первой пары проводов к ТС, расположенному на подающем трубопроводе	Соответственно 1 и 3 на клеммной колодке ТС
TU1- TI1-	Жимы для подключения второй пары проводов к ТС, расположенному на подающем трубопроводе	Соответственно 2 и 4 на клеммной колодке ТС
TU2+ TI2+	Жимы для подключения первой пары проводов к ТС, расположенному на обратном трубопроводе	Соответственно 1 и 3 на клеммной колодке ТС
TU2- TI2-	Жимы для подключения второй пары проводов к ТС, расположенному на обратном трубопроводе	Соответственно 2 и 4 на клеммной колодке ТС
TU3+ TI3+	Жимы для подключения первой пары проводов к ТС №3	Соответственно 1 и 3 на клеммной колодке ТС
TU3- TI3-	Жимы для подключения второй пары проводов к ТС №3	Соответственно 2 и 4 на клеммной колодке ТС
TU4+ TI4+	Жимы для подключения первой пары проводов к ТС №4	Соответственно 1 и 3 на клеммной колодке ТС
TU4- TI4-	Жимы для подключения второй пары проводов к ТС №4	Соответственно 2 и 4 на клеммной колодке ТС
P1-	Жим для подключения провода минус блока питания ДД на подающем трубопроводе	Клемма «минус» БП ДД
P1+	Жим для подключения провода минус ДД на подающем трубопроводе	Клемма «минус» ДД
P2-	Жим для подключения провода минус блока питания ДД на обратном трубопроводе	Клемма «минус» БП ДД
P2+	Жим для подключения провода минус ДД на обратном трубопроводе	Клемма «минус» ДД
RI1-RI1+	Жимы для подключения катушки индуктивности ЭПР, установленного на подающем трубопроводе	Клеммы или жимы индуктивности ЭПР
RI2-RI2+	Жимы для подключения катушки индуктивности ЭПР, установленного на обратном трубопроводе	Клеммы или жимы индуктивности ЭПР
GND	Два жима для подключения проводов «ЗАЗЕМЛЕНИЕ» ЭБ теплосчетчика	Винтовой жим на глухо заземленной нейтрали теплового пункта
VRT1+ VRT1-	Клеммы для подключения первого дополнительного ИПР или блока «МАГИКА РИ1000/2000»	Клеммы на выходе механического или электронного ВС. Клеммы на выходе блока «РИ1000/2000»
VRT2+ VRT2-	Клеммы для подключения второго дополнительного ИПР или блока «МАГИКА РИ1000/2000»	Клеммы на выходе механического или электронного ВС. Клеммы на выходе блока «РИ1000/2000»

Примечание: Штатный кабель первичных преобразователей расхода «Clogius» подключаются следующим образом: белый провод к клемме RI+ , черный провод к клемме RI-, зеленый провод к клемме RU+, красный провод к клемме RU-. Эcran кабеля подключается к клемме R1EK или R2EK.

Назначение зажимов ЭБ модификации «Г» приведено в таблице Ж.2

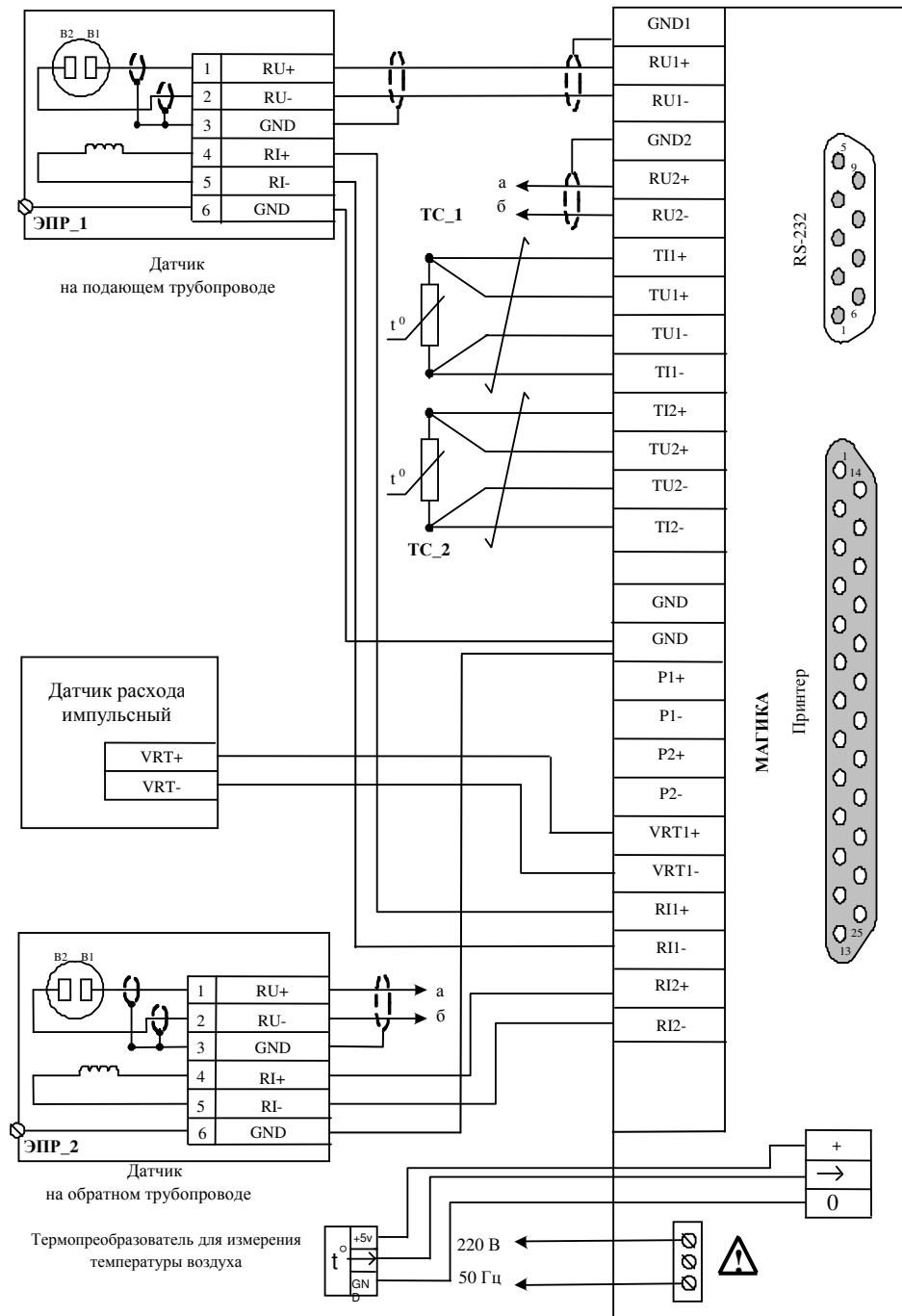
Таблица Ж.2

Обозначение зажима	Назначение винтового зажима	Обозначение и назначение винтового зажима на датчике или измерителе расхода	Номер системы
TU1+ TI1+	Зажимы для подключения первой пары проводов к ТС, расположенному на подающем трубопроводе	Соответственно 1 и 3 на клеммной колодке ТС	1
TU1- TI1-	Зажимы для подключения второй пары проводов к ТС, расположенному на подающем трубопроводе	Соответственно 2 и 4 на клеммной колодке ТС	1
TU2+ TI2+	Зажимы для подключения первой пары проводов к ТС, расположенному на обратном трубопроводе	Соответственно 1 и 3 на клеммной колодке ТС	1
TU2- TI2-	Зажимы для подключения второй пары проводов к ТС, расположенному на обратном трубопроводе	Соответственно 2 и 4 на клеммной колодке ТС	1
TU3+ TI3+	Зажимы для подключения первой пары проводов к ТС №3	Соответственно 1 и 3 на клеммной колодке ТС	2
TU3- TI3-	Зажимы для подключения второй пары проводов к ТС №3	Соответственно 2 и 4 на клеммной колодке ТС	2
TU4+ TI4+	Зажимы для подключения первой пары проводов к ТС №4	Соответственно 1 и 3 на клеммной колодке ТС	2
TU4- TI4-	Зажимы для подключения второй пары проводов к ТС №4	Соответственно 2 и 4 на клеммной колодке ТС	2
TU5+ TI5+	Зажимы для подключения первой пары проводов к ТС №5	Соответственно 1 и 3 на клеммной колодке ТС	3
TU5- TI5-	Зажимы для подключения второй пары проводов к ТС №5	Соответственно 2 и 4 на клеммной колодке ТС	3
TU6+ TI6+	Зажимы для подключения первой пары проводов к ТС №6	Соответственно 1 и 3 на клеммной колодке ТС	3
TU6- TI6-	Зажимы для подключения второй пары проводов к ТС №6	Соответственно 2 и 4 на клеммной колодке ТС	3
TU7+ TI7+	Зажимы для подключения первой пары проводов к ТС №7	Соответственно 1 и 3 на клеммной колодке ТС	-
TU7- TI7-	Зажимы для подключения второй пары проводов к ТС №7	Соответственно 2 и 4 на клеммной колодке ТС	-
P1-	Зажим для подключения провода минус блока питания ДД на подающем трубопроводе	Клемма «минус» БП ДД	1
P1+	Зажим для подключения провода минус ДД на подающем трубопроводе	Клемма «минус» ДД	1
P2-	Зажим для подключения провода минус блока питания ДД на обратном трубопроводе	Клемма «минус» БП ДД	1
P2+	Зажим для подключения провода минус ДД на обратном трубопроводе	Клемма «минус» ДД	1
P3-	Зажим для подключения провода минус блока питания ДД на подающем трубопроводе	Клемма «минус» БП ДД	2
P3+	Зажим для подключения провода минус ДД на подающем трубопроводе	Клемма «минус» ДД	2
P4-	Зажим для подключения провода минус блока питания ДД на обратном трубопроводе	Клемма «минус» БП ДД	2
P4+	Зажим для подключения провода минус	Клемма «минус» ДД	2

Обозначение зажима	Назначение винтового зажима	Обозначение и назначение винтового зажима на датчике или измерителе расхода	Номер системы
	ДД на обратном трубопроводе		
P5-	Зажим для подключения провода минус блока питания ДД на подающем трубопроводе	Клемма «минус» БП ДД	3
P5+	Зажим для подключения провода минус ДД на подающем трубопроводе	Клемма «минус» ДД	3
P6-	Зажим для подключения провода минус блока питания ДД на обратном трубопроводе	Клемма «минус» БП ДД	3
P6+	Зажим для подключения провода минус ДД на обратном трубопроводе	Клемма «минус» ДД	3
VR1+ VR1-	Клеммы для подключения ВС или блока «МАГИКА РИ2000»	Клеммы на выходе механического или электронного ВС. Клеммы на выходе блока «РИ2000»	1
VR2+ VR2-	Клеммы для подключения ВС или блока «МАГИКА РИ2000»	Клеммы на выходе механического или электронного ВС. Клеммы на выходе блока «РИ2000»	1
VR3+ VR3-	Клеммы для подключения ВС или блока «МАГИКА РИ2000»	Клеммы на выходе механического или электронного ВС. Клеммы на выходе блока «РИ2000»	2
VR4+ VR4-	Клеммы для подключения ВС или блока «МАГИКА РИ2000»	Клеммы на выходе механического или электронного ВС. Клеммы на выходе блока «РИ2000»	2
VR5+ VR5-	Клеммы для подключения ВС или блока «МАГИКА РИ2000»	Клеммы на выходе механического или электронного ВС. Клеммы на выходе блока «РИ2000»	3
VR6+ VR6-	Клеммы для подключения ВС или блока «МАГИКА РИ2000»	Клеммы на выходе механического или электронного ВС. Клеммы на выходе блока «РИ2000»	3
GND	Два зажима для подключения проводов «ЗАЗЕМЛЕНИЕ» ЭБ теплосчетчика	Винтовой зажим на глухо заземленной нейтрали теплового пункта	GND

СХЕМЫ ПОДКЛЮЧЕНИЯ (ПРИЛОЖЕНИЕ И)

Схема подключения ЭПР (с клеммной коробкой) и ТС к ЭБ модификации «А», «Б», «Д», «Е» Рисунок И.1



1. ТС3 и ТС4 подключаются аналогично ТС1 и ТС2 к соответствующим клеммам, имеющим номер 3 или 4.
2. Механические расходомеры с герконовым выходом или блок регистрации расхода «Магика-РИ1000/2000» подключаются к клеммам с обозначением VRT1+, VRT1- и VRT2+, VRT2-.
3. В случае подключения электродов и катушки индуктивности ЭПР к ЭБ при помощи одного кабеля КПВ 3x0,5+(2x0,35)Э, экранированная пара проводов (2x0,35)Э соединяет электроды и GND ЭПР и ЭБ (соответственно RU+, RU-, GND), остальные три провода 3x0,5 используются для подключения катушки индуктивности ЭПР и заземления к ЭБ (соответственно RI+, RI-, GND).
4. Схема подключения датчиков давления к ЭБ представлена в приложении на рисунке И.3

Экран кабеля подключается к клемме GND1 или GND2.

Схема подключения ЭПР к ЭБ регистратора расхода «РИ»

Рисунок И.2

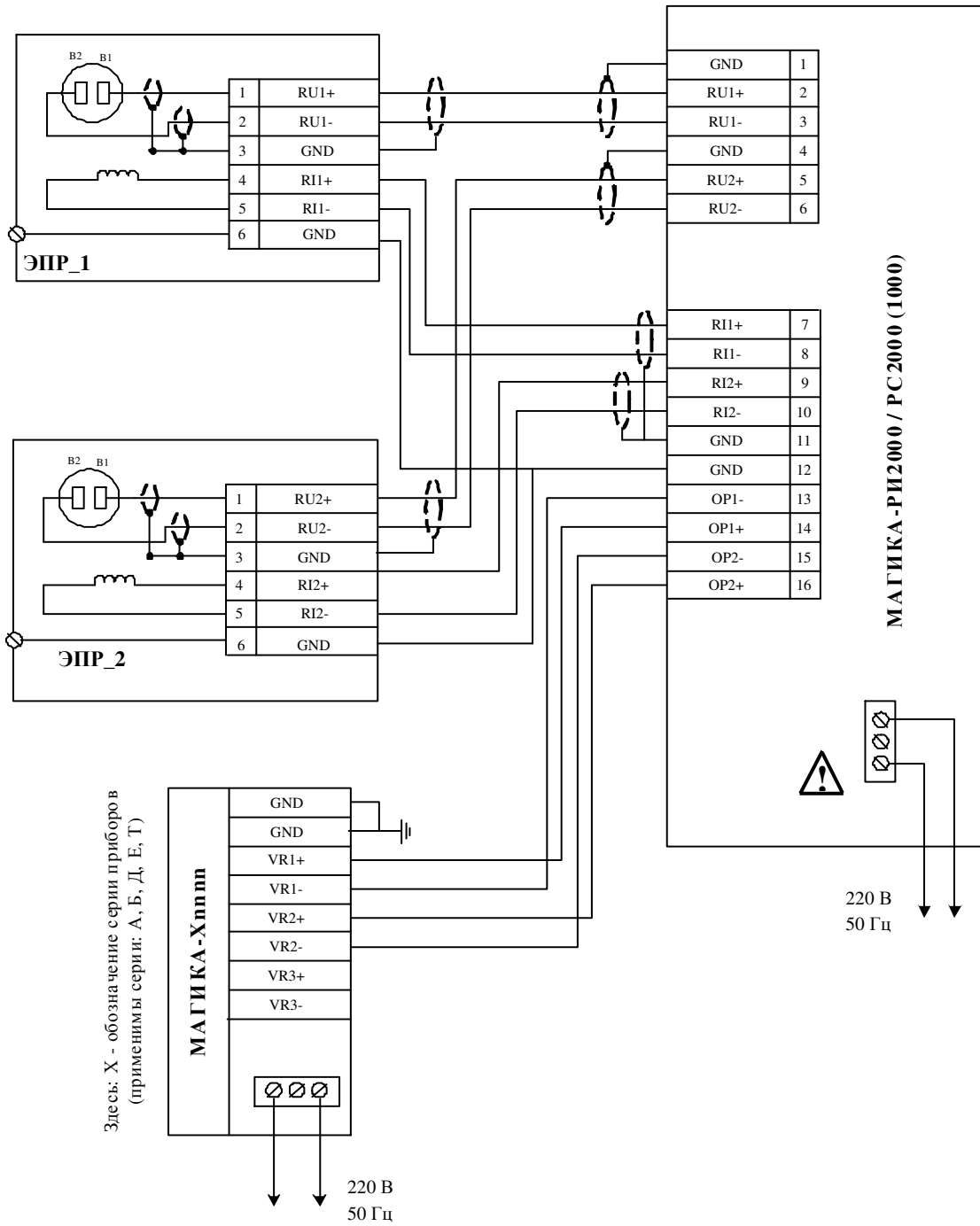


Схема подключения датчиков избыточного давления

Рисунок И.3

Схема подключения датчиков давления типа КРТ 5-1 или КРТ 5-11 без токового выхода



Схема подключения датчиков давления типа КРТ 5-2 или КРТ 5-22 с токовым выходом

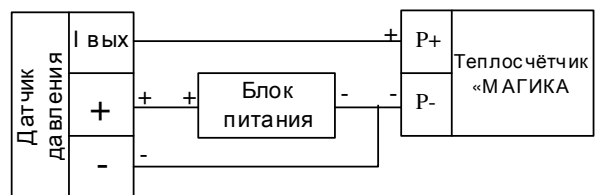


Схема подключения ЭПР, ТС, ДД и блока регистрации расхода «РИ1000» или «РС1000» к ЭБ модификации «А»

Рисунок И.4

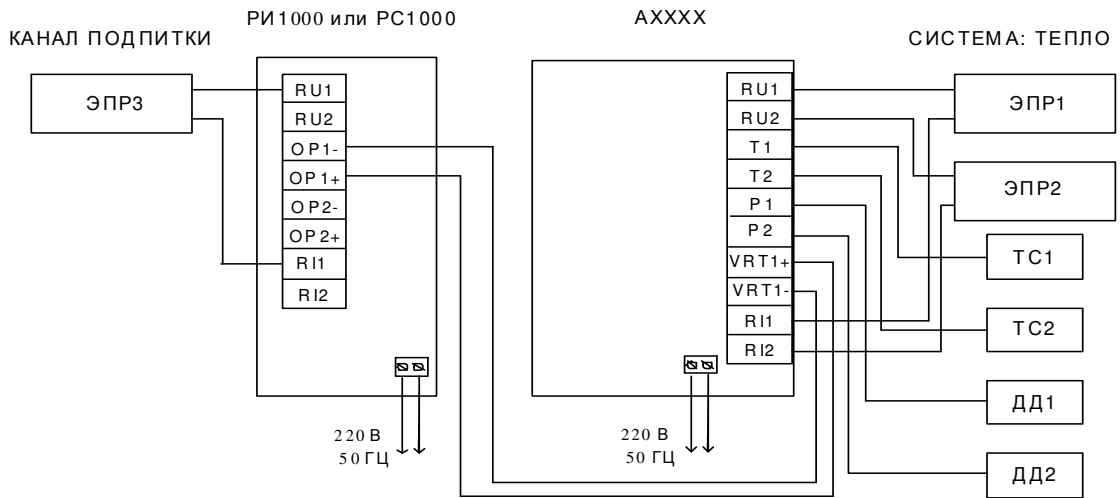


Схема подключения ЭПР, ТС, ДД и блока регистрации расхода «РИ2000» или «РС2000» к ЭБ модификации «Е»

Рисунок И.5

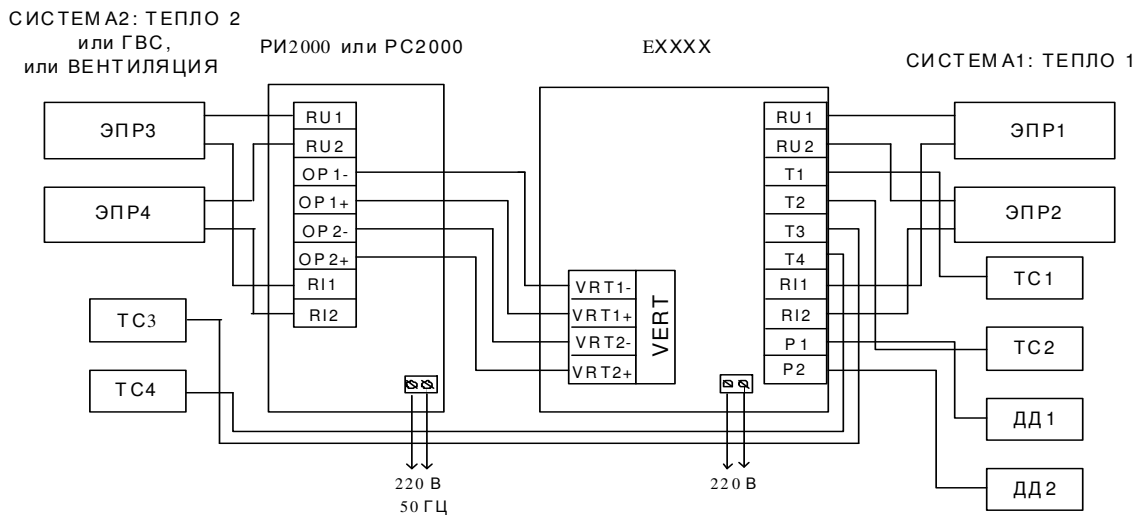


Схема подключения ЭПР, ТС, ДД и блока регистрации расхода «РИ1000» или «РС1000» к ЭБ модификации «Д»

Рисунок И.6

СИСТЕМА2: Канал РИ1000 или РС1000
подпитки или ГВС.

ДХХХХ

СИСТЕМА1: ТЕПЛО

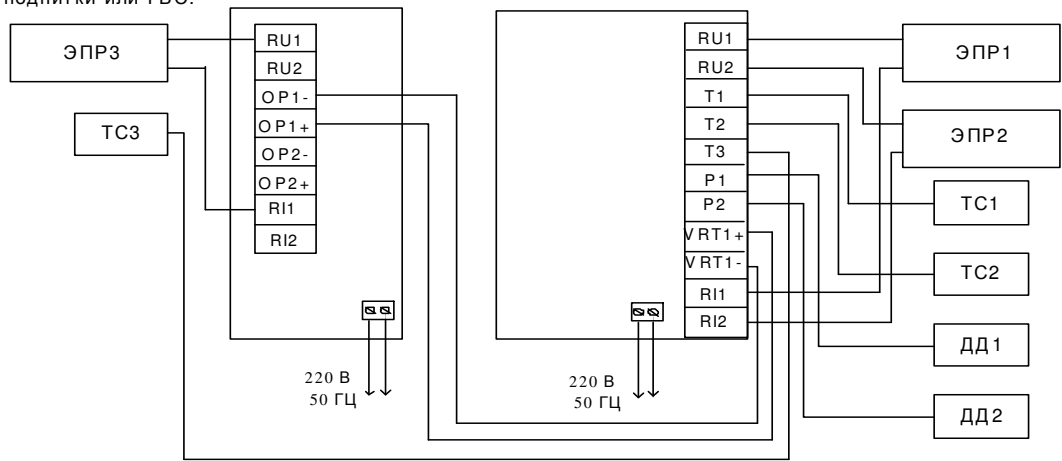
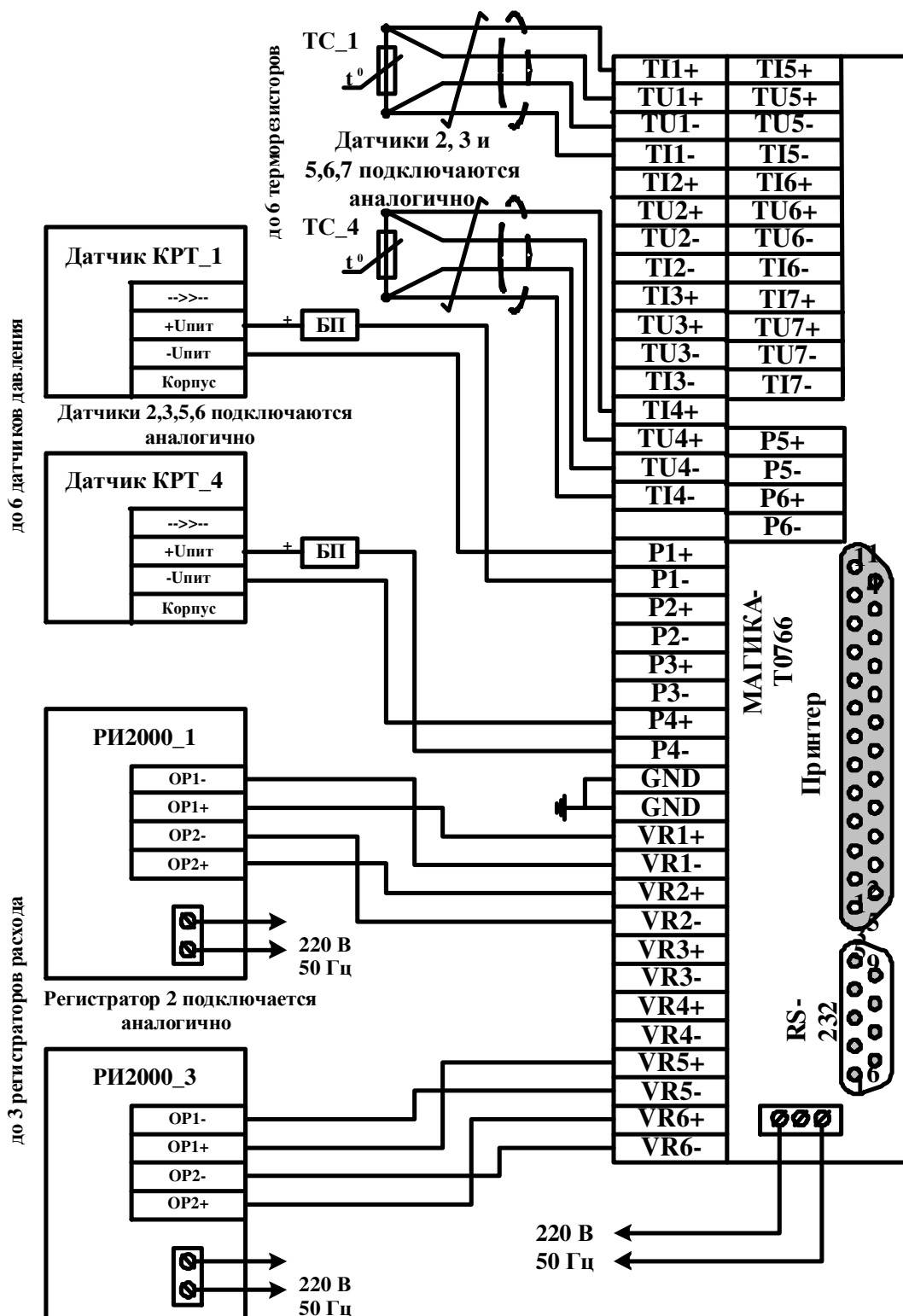


Схема подключения моделей «РИ» или других ВС и ТС к ЭБ модификации «Т»
Рисунок И.7



Примечания: 1. За каждой системой учета закреплены свои каналы:

1-ая система - T1, T2, P1, P2, VR1, VR2;

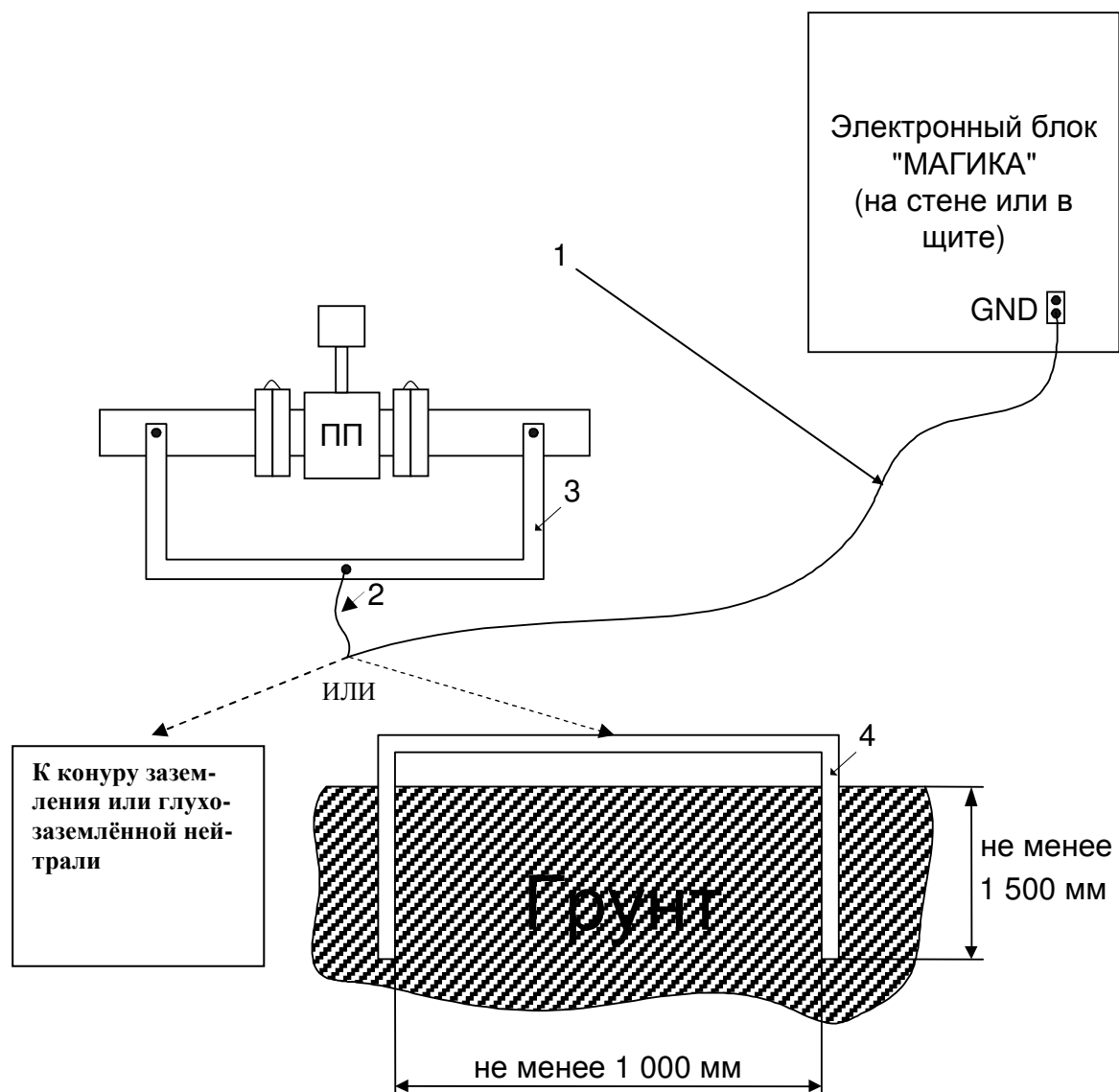
2-ая система - T3, T4, P3, P4, VR3, VR4;

3-я система - T5, T6, P5, P6, VR5, VR6.

2. T5 или T7 – температура холодной воды или воздуха.

3. Если в какой-то системе используется только один канал (например, расход), или не используются оба канала (например, измерение давления), то соответствующие клеммы этой системы оставляются неподключенными.

**ЗАЗЕМЛЕНИЕ (ПРИЛОЖЕНИЕ К)
СХЕМА РАБОЧЕГО ЗАЗЕМЛЕНИЯ ЭПР И ЭБ ПРИ ПОДКЛЮЧЕНИИ ОДНОГО
ПРЕОБРАЗОВАТЕЛЯ РАСХОДА**

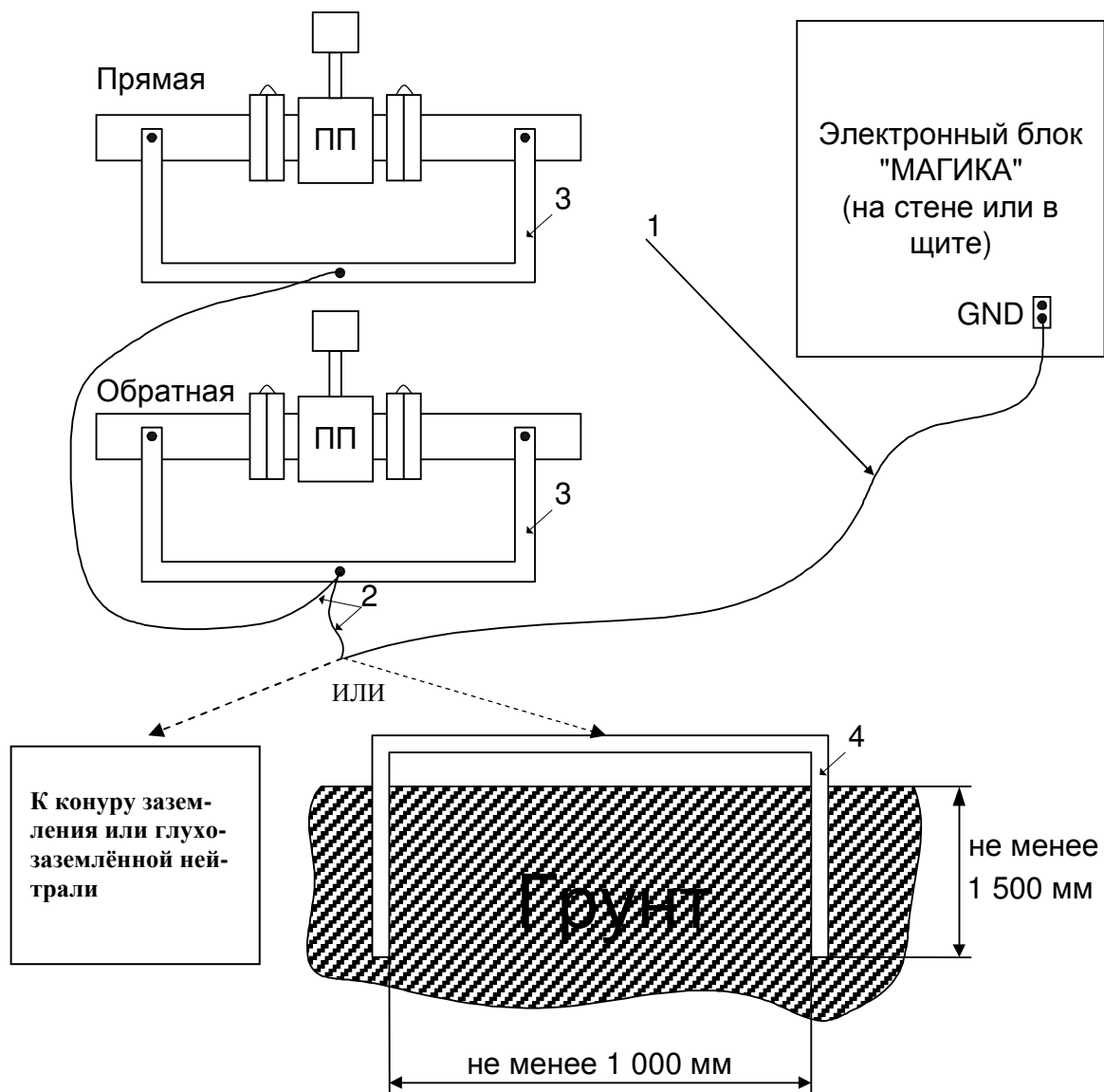


Обозначения:

1. Медный провод сечением не менее $2,5 \text{ мм}^2$.
2. Медный провод сечением не менее 4 мм^2 (возможно использование нескольких проводов, обеспечивающих необходимое сечение).
3. Полоса из железа не менее $20 \times 1,5 \text{ мм}$ (30 мм^2), стальная арматура сечением не менее 28 мм^2 или медный мягкий провод (экран) соответствующего сечения.
4. Арматура стальная сечением не менее 70 мм^2 .

Примечание: при наличии контура заземления здания проводники №№ 1,2 допускается подключить к контуру.

Схема выравнивания потенциалов и рабочего заземления ЭПР и ЭБ при подключении двух преобразователей расхода

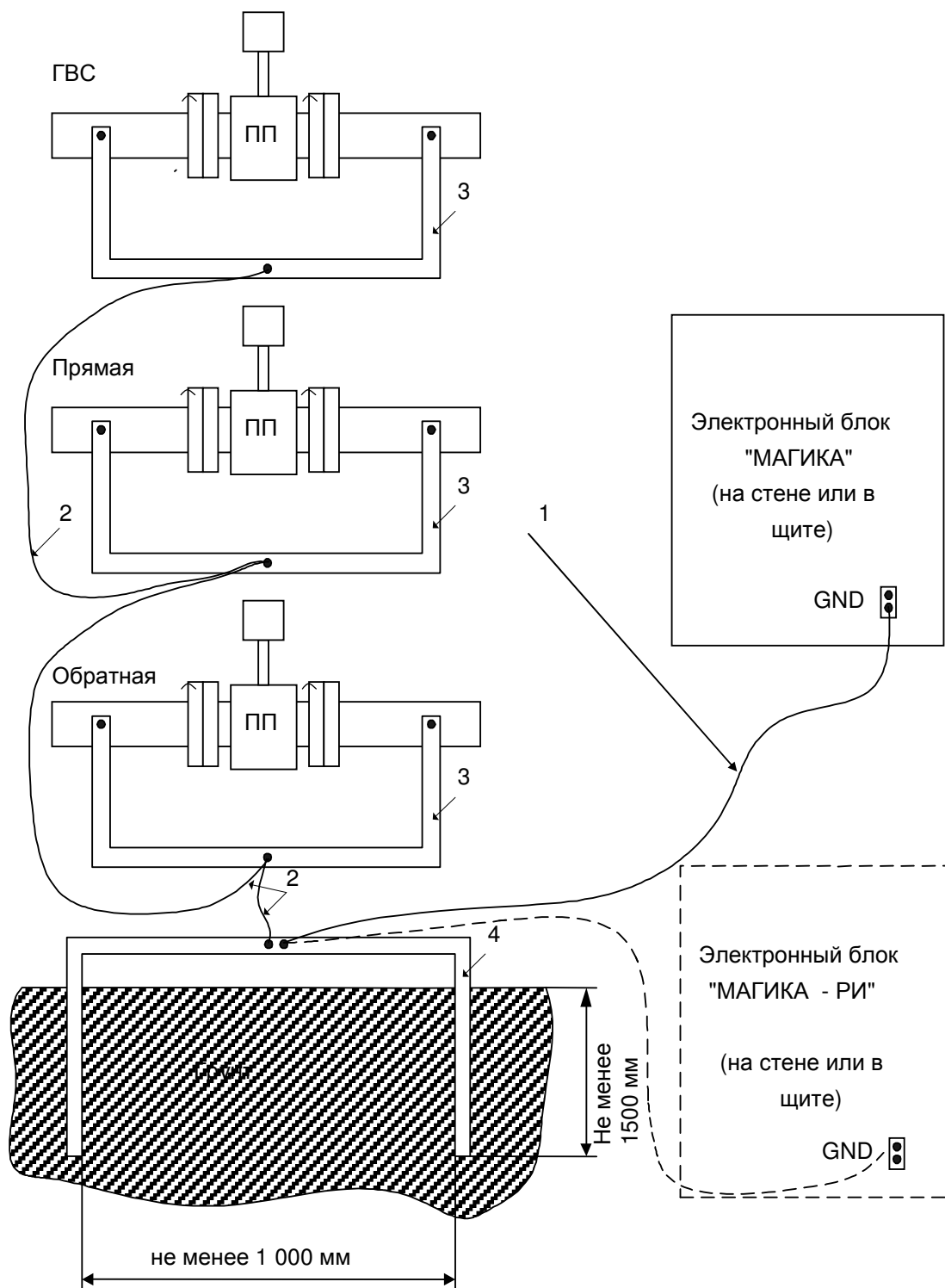


Обозначения:

1. Медный провод сечением не менее $2,5 \text{ мм}^2$.
2. Медный провод сечением не менее 4 мм^2 (возможно использование нескольких проводов, обеспечивающих необходимое сечение).
3. Полоса из железа не менее $20 \times 1,5 \text{ мм}$ (30 мм^2), стальная арматура сечением не менее 28 мм^2 или медный мягкий провод (экран) соответствующего сечения.
4. Арматура стальная сечением не менее 70 мм^2 .

Примечание: при наличии контура заземления здания проводники №№ 1,2 допускается подключить к контуру.

Схема выравнивания потенциалов и рабочего заземления ЭПР и ЭБ при подключении трех преобразователей расхода



Обозначения:

1. Медный провод сечением не менее $2,5 \text{ мм}^2$.
2. Медный провод сечением не менее 4 мм^2 (возможно использование нескольких проводов, обеспечивающих необходимое сечение).
3. Полоса из железа не менее $20 \times 1,5 \text{ мм}$ (30 мм^2), стальная арматура сечением не менее 28 мм^2 или медный мягкий провод (экран) соответствующего сечения.
4. Арматура стальная сечением не менее 70 мм^2 .

Примечание: при наличии контура заземления здания проводники № 1,2 допускается подключить к контуру.

СОВМЕСТИМЫЕ ПРЕОБРАЗОВАТЕЛИ (ПРИЛОЖЕНИЕ Л)

Термопреобразователи сопротивления, датчики давления, водосчетчики и расходомеры, которые могут быть подключены к электронным блокам теплосчетчиков приведены в таблице Л.1.

Таблица Л.1.

Тип СИ	№ в Государственном реестре СИ	Примечания
Термопреобразователи сопротивления КТПТР	14638-95	
Термопреобразователи сопротивления КТСПр- 001	13550-99	
Термопреобразователи сопротивления ТПТ-19	21603-01	
Преобразователи давления КРТ 5 (КРТ 9)	20409-00	
Счетчики ВМГ и ВМХ	16185-03	
Счетчики горячей воды ВСТ	23647-02	
Счетчики горячей воды ВСГд	23649-02	
Счетчики холодной воды ВСХд	23648-02	
Расходомер электромагнитный РСЦ	18215-03	
Водосчетчики EVK, EVW	13854-02	

Примечание: допускается использование других типов термопреобразователей сопротивления, внесенных в Государственный реестр СИ, с НСХ 100П и относительном сопротивлении при плюс 100°С - W100=1,391.

РЕКОМЕНДАЦИИ ПО ПРОЕКТИРОВАНИЮ УЗЛОВ УЧЕТА И МОНТАЖУ ТЕПЛОСЧЕТЧИКОВ. (ПРИЛОЖЕНИЕ М)

Основной ошибкой проектирования узлов учета является неправильное размещение датчиков расхода на трубопроводах, имеющих вертикальные и горизонтальные участки. При прохождении потока воды из вертикального в горизонтальный участок образуются сильные завихрения потока, приводящие к нарушению его профиля. В этом случае необходимо увеличивать длину прямых участков перед и после датчика расхода вплоть до 10Ду до и 5Ду после датчика или даже ставить струевыпрямители.

К аналогичному неконтролируемому росту турбулентности могут приводить выступающие внутрь трубы прокладки или сварочные швы. Причем длинные прямые участки в этой ситуации могут и не помочь.

Если один из датчиков расхода установлен после поворота вертикального участка в горизонтальный, а второй датчик расположен на длинном горизонтальном участке, то условия их работы становятся различными, что отражается на появлении сверхнормативной разности масс. К аналогичному появлению сверхнормативной разности масс, регистрируемой теплосчетчиком, может привести установка обоих датчиков на горизонтальных участках близко от врезки или поворота вертикального участка.

Чтобы избежать появления сверхнормативной разности масс, надо соблюдать следующие правила проектирования:

Оба датчика должны быть установлены ДО поворота трубопровода, смотря по направлению потока воды. Желательно **датчики устанавливать на одинаковых участках**, вертикальных или горизонтальных. Расстояние от поворота трубы до каждого датчика должно быть не меньше 5Ду, а после датчика – не меньше 3Ду. Но лучше это расстояние увеличить до предельно возможного значения. Особенно в ситуации, когда имеется не поворот трубопровода, а врезка одного трубопровода в другой. Если в трубопроводе могут быть реверсные потоки, то прямые участки до и после датчиков расхода должны быть не меньше 5Ду.

Если необходимо использование П-образных участков трубы для установки датчиков расхода, то их надо ставить на самом длинном вертикальном или горизонтальном участке.